

# P5640S



HU | Szelepvezérlő

---



## Tartalom

Biztonsági előírások és figyelmeztetések .....	2
Műszaki jellemzők .....	3
A berendezés leírása .....	4
Összeszerelés és telepítés .....	5
Mobilalkalmazás.....	6
Vezérlés és funkciók .....	8
Hibaelhárítási GYIK .....	12

## Biztonsági előírások és figyelmeztetések



A berendezés használata előtt tanulmányozza át a használati útmutatót!



Tartsa be a jelen kézikönyvben található biztonsági előírásokat!

- Ne módosítsa a termék belső áramköreit, mert azok megsérülhetnek, és a garancia automatikusan érvényét veszíti. A terméket kizárólag szakképzett szerelő javíthatja.
- Tisztításhoz használjon nedves, puha rongyot. Ne használjon oldószereket, se tisztítószereket
  - megkarcolhatják a műanyag elemeket és megsérthetik az elektromos áramköröket.
- A készülék nem használható elektromágneses mezőt gerjesztő eszközök közelében.
- Ne tegye ki a terméket túlzott nyomásnak, ütésnek, pornak, magas hőmérsékletnek vagy páratartalomnak, mert ezek a termék hibás működéséhez, műanyag elemeinek sérüléséhez vezethetnek.
- Tilos tárgyakat helyezni a készülék nyílásaiba.
- A készüléket ne merítse vízbe.
- Óvja a készüléket a leejtéstől és az ütésektől.
- A készüléket csak a jelen használati útmutatónak megfelelően szabad használni.
- A gyártó nem vállal felelősséget a készülék nem rendeltetésszerű használatából eredő károkért.
- A készüléket tapasztalat, felügyelet, vagy a biztonságukért felelős személyektől kapott megfelelő tájékoztatás hiányában nem használhatják korlátozott fizikai, érzékszervi vagy értelmi képességű személyek (beleértve a gyerekeket), akik nem képesek a készülék biztonságos használatára. Gondoskodjon a gyerekek felügyeletéről, hogy ne játszhassanak a készülékkel.





## Műszaki jellemzők

Wifi frekvencia: 2,4 GHz, 25 mW e.i.r.p. max.

Szelepnomás: 1,6 MPa

Szelep mérete: 1/2", 3/4", 1" és 1 1/4"

Zárási idő: 5–10 másodperc

Nyitási idő: 5–10 másodperc

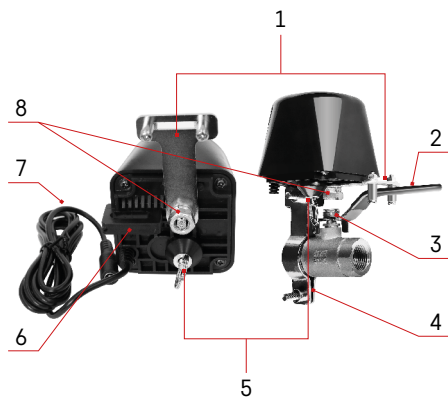
Forgatónyomaték: 30~60 kg/cm

Tápellátás: AC 230 V/DC 12 V, 1 A adatterről  
(alaptartozék)

A hálózati adapter vezetékének hossza: 0,9 m

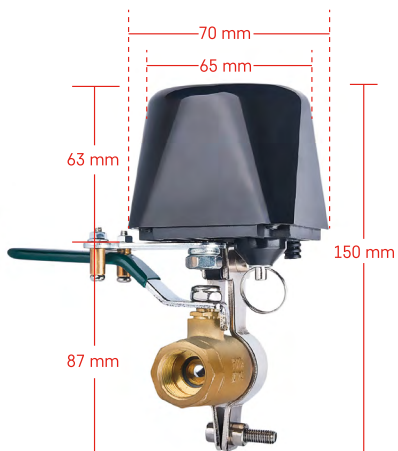
A szelepvezérlő vezetékének hossza: 1,4 m





## A berendezés leírása

- 1 - szelepvezérlő mozgatókar
- 2 - szelep nyitókar fogantyúja
- 3 - szeleptengely
- 4 - rögzítőbilincs
- 5 - gyűrűs biztosítószeg
- 6 - rögzítőnyílás
- 7 - tápkábel
- 8 - a szelepvezérlő középtengelye
- 9 - visszajelző LED
- 10 - bekapcsológomb



## Összeszerelés és telepítés

A szereléssel bízson meg vízvezeték-szerelőt.

A szelepet az adott helyre úgy kell felszerelni, hogy teljesen ki lehessen nyitni és el lehessen zárni.

1. Szerelje fel a rögzítőbilincset a csőre, ahhoz rögzítse a szelepvezérlőt a rögzítőnyílásnál, majd húzza meg erősen a csavarokat.
2. Úgy állítsa be a szelepvezérlőt, hogy a mozgatókarja ráüljön a szelep nyitókar fogantyújára.
3. A szelepvezérlő mozgatókarját két csavarral mindkét oldalról szorosan rögzíteni kell a szelep nyitókar fogantyújához.

## Gyűrés biztosítás

Meghibásodás vagy áramszünet esetén:

1. Húzza meg és tartsa kihúzva a szelepvezérlő tengelykapcsolóját.
2. Kézzel forgassa el a szelepvezérlőt 90°-kal a nyitáshoz/záráshoz.
3. Engedje el a tengelykapcsolót, és óvatosan, visszakattanásig mozgassa a mozgatókart.

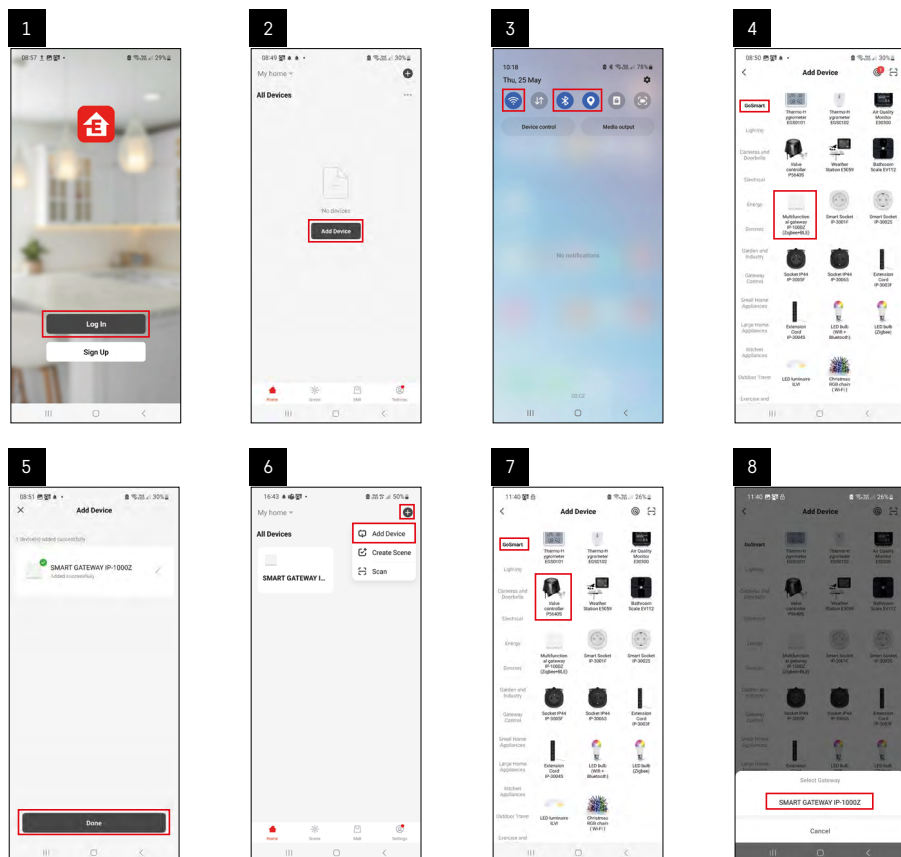


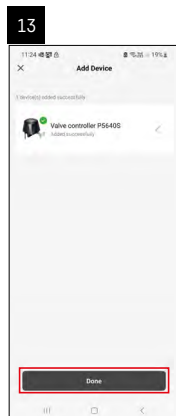
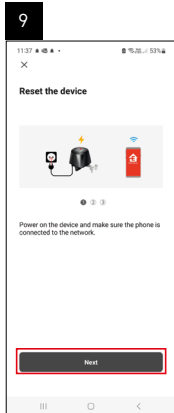
# Mobilalkalmazás



A szelepvezérlő iOS vagy Android mobilalkalmazással vezérelhető. Töltse le az „EMOS GoSmart” alkalmazást a készülékére. Kattintson a Bejelentkezés gombra, ha már használja az alkalmazást. Ellenkező esetben kattintson a Regisztráció gombra és regisztráljon.

## Párosítás az alkalmazással





## A Zigbee átjáró párosítása az alkalmazással

*(Ha már használja az átjárót, hagyja ki ezt a lépést)*

Csatlakoztassa a tápkábelt az átjáróhoz, és engedélyezze a GPS- és Bluetooth-kapcsolatot mobilkészletén.

Az alkalmazásban kattintson az **Eszköz hozzáadása** lehetőségre.

Kattintson a **GoSmart** listára a bal oldalon, majd a Smart Multi Gateway IP-1000Z ikonra.

Kövesse az alkalmazás utasításait és adja meg a 2,4 GHz-es wifi hálózat nevét és jelszavát.

2 percn belül megtörténik a párosítás az alkalmazással.

*Megjegyzés: Ha az átjárót nem sikerül párosítani, ismételje meg az egész eljárást és ellenőrizze a beállításokat az átjáró kézikönyve szerint. Az 5 GHz-es wifi hálózat nem támogatott.*

## A szelepvezérlő párosítása az alkalmazással

Csatlakoztassa a hálózati tápegységet a szelepvezérlőhöz.

Tartsa a bekapcsológombot hosszan lenyomva (7 másodpercig), amíg a kék LED villogni kezd – a párosítási mód 30 másodpercre aktiválódik.

Az alkalmazásban kattintson az **Eszköz hozzáadása** lehetőségre.

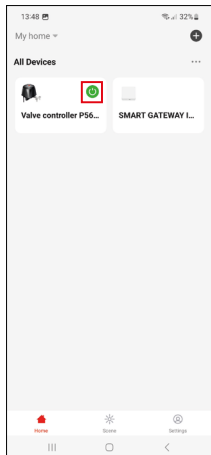
Kattintson bal oldalon a **GoSmart** listára, majd a Valve controller P5640S ikonra.

Kövesse az alkalmazás utasításait és adja meg a 2,4 GHz-es wifi hálózat nevét és jelszavát.

2 percn belül megtörténik a párosítás az alkalmazással és a kék LED világít.

*Megjegyzés: Ha nem sikerül a szelepvezérlőt párosítani, ismételje meg a folyamatot. Az 5 GHz-es wifi hálózat nem támogatott.*





## Vezérlés és funkciók

### Az alkalmazás menüje

Gyors bekapcsoló (zöld szimbólum) és kikapcsoló (szürke szimbólum) gomb



KI - kikapcsolt állapot (szelep zárva)



BE - bekapcsolt állapot (szelep nyitva)



Programok beállítása

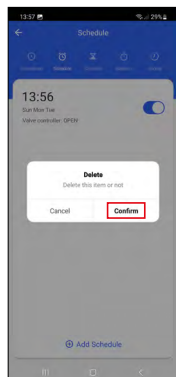
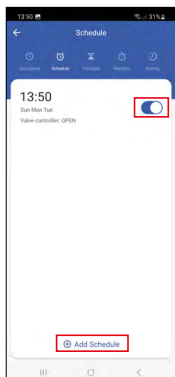
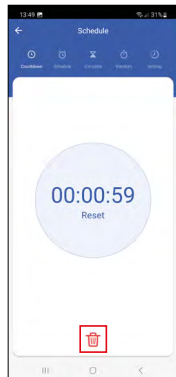
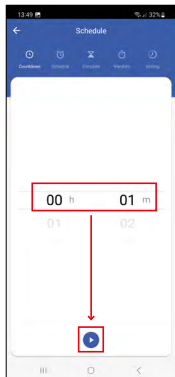


A zár állapotának beállítása áramszünet esetére



Speciális beállítások





## Programok beállítása



### Visszaszámlálás

A készülék a beállított idő elteltével (a szelep aktuális állapotának megfelelően) ki/bekapcsol.

Állítsa be az időt (legfeljebb 11 óra 59 perc), és kattintson a kék nyílra, erre a visszaszámlálás elindul.

A beállítások törléséhez kattintson a kuka ikonra.



### Időprogram

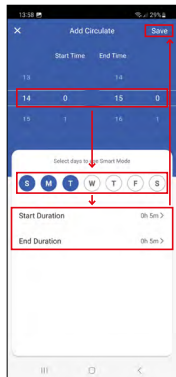
Automatikus kapcsolási ütemezés előre beállított időpontokban (pl. hétfő 13:00-15:00 – BE; 15:00-17:00 – KI...).

Kattintson alul a + jelre az idő, a nap (a hét 1. napjának rövidítése vasárnapot jelöli), a szelep állapotának beállításához és mentse el.

Kattintson a beállítások csúszkára az engedélyezéshez (kék csúszka) vagy letiltásához (szürke csúszka).

További időprogram hozzáadásához kattintson alul a + gombra.

Egy beállítás törléséhez tartsa rajta az ujját, majd erősítse meg a törlést.



Meghatározott időközönként váltogasson a be- és kikapcsolás között egy adott ideig.

Kattintson a + jelre alul, és állítsa be az időtartományt, a napokat, a szelep nyitásának és zárásának hosszát, és mentse el.



Kattintson a beállítások csúszkára az engedélyezéshez (kék csúszka) vagy letiltásához (szürke csúszka).

További program hozzáadásához kattintson alul a + gombra.

Egy beállítás törléséhez tartsa rajta az ujját, majd erősítse meg a törlést.



### Véletlenszerű üzemmód

A megadott -tól -ig időtartományban a modul véletlenszerű időpontokban, véletlenszerű időtartamra bekapcsol.

Kattintson alul a + jelre az időtartomány és a napok beállításához, majd mentse.

Kattintson a beállítások csúszkára az engedélyezéshez (kék csúszka) vagy letiltásához (szürke csúszka).

További program hozzáadásához kattintson alul a + gombra.

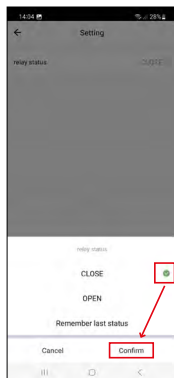
Egy beállítás törléséhez tartsa rajta az ujját, majd erősítse meg a törlést.



## Késleltetett kikapcsolás

Aktiválást követően a zár automatikusan kikapcsol a beállított idő (max. 60 perc) elteltével.

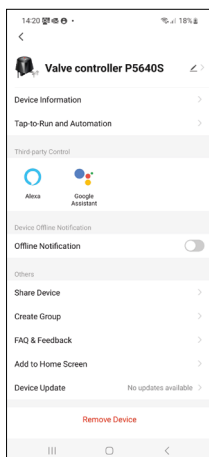
Állítsa be az időt, majd kattintson a beállítások csúszkára az engedélyezéshez (kék csúszka) vagy letiltásához (szürke csúszka).



A zár állapotának beállítása áramszünet esetére

Kattintson a jobb alsó sarokban található beállítások ikonra, nyissa meg a menüt, és válassza ki a kívánt szelepállapotot: zárva/nyitva/utolsó állapot megjegyzése.

Erősítse meg a jobb alsó sarokban található gombbal.



## Speciális beállítások

- **Device information** – alapvető információk az eszközről és tulajdonosáról.
- **Tap-to-Run and Automation** – az eszközhöz rendelt jelenetek és automatizálások megtekintése.
- **Offline Notification** – az állandó panaszok elkerülése érdekében a rendszer értesítést küld, ha az eszköz 30 percnél tovább van offline állapotban.
- **Share Device** – az eszköz kezelésének megosztása másik felhasználóval.
- **Create Group** – több, együtt vezérelhető eszközből álló csoport létrehozása.
- **FAQ & Feedback** – a leggyakrabban ismételt kérdések és megoldásaik megtekintése, visszajelzés küldése.
- **Add to Home Screen** – parancsikon hozzáadása a telefonja főképernyőjéhez. Így nem kell mindig az alkalmazásból megnyitni az eszközt, hanem egyszerűen a parancsikonra kattintva beléphet közvetlenül az eszközbe.
- **Device Update** – eszközfrissítés.



## Hibaelhárítási GYIK

### **A szelep nincs megfelelő állásban:**

Ellenőrizze, hogy a szelepvezérlő közepe és a szelep közepe egy tengelyben vannak-e. Ha nincsenek egy tengelyben, leégphet a motor.

### **Beragadt a szelep:**

A gyűrűs biztosítószeg segítségével állítsa be a szelepet a megfelelő helyzetbe.

### **A szelepvezérlő nem párosítható az alkalmazással:**

Ellenőrizze, hogy működik-e a Zigbee átjáró és a wifi router. Párosítás közben legyenek a készülékek egymáshoz közel.

