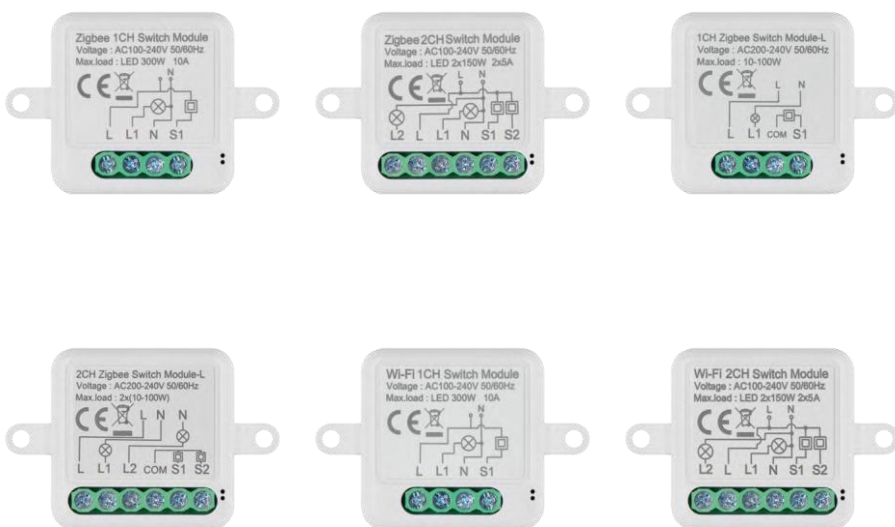


# H5101 | H5102 | H5103 H5104 | H5105 | H5106

## GoSmart ZigBee / Wifi slēdža modulis

---



### Saturs

Drošības norādījumi un brīdinājumi.....	2
Iepakojuma saturs.....	3
Tehniskās specifikācijas .....	3
Ierīces apraksts .....	4
Uzstādīšana un montāža .....	5
Vadīklas un funkcijas.....	10
Bieži uzdotie jautājumi par problēmu novēršanu .....	12

## Drošības norādījumi un brīdinājumi



Pirms ierīces lietošanas izlasiet lietošanas instrukciju.



Ievērojiet šajā rokasgrāmatā sniegtos drošības norādījumus.

EMOS spol. s r.o. paziņo, ka ražojumi H5101, H5102, H5103, H5104, H5105, H5106 atbilst direktīvu pamatprasībām un citiem attiecīgajiem noteikumiem. Iekārtas var brīvi ekspluatēt ES. Atbilstības deklarāciju var atrast tīmekļa vietnē <http://www.emos.eu/download>. Iekārtu var ekspluatēt, pamatojoties uz vispārējo atļauju Nr. VO-R/10/07.2021-8 ar grozījumiem.

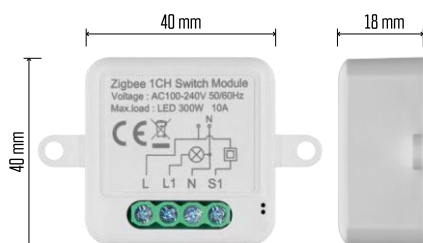


## Iepakojuma

saturs Pārslēgšanas

modulis

Rokasgrāmata



## Tehniskās specifikācijas

Barošanas avots: AC 100-240 V

50/60 Hz Izmērs: 40 × 40 × 18 mm

Neto svars: 30 g

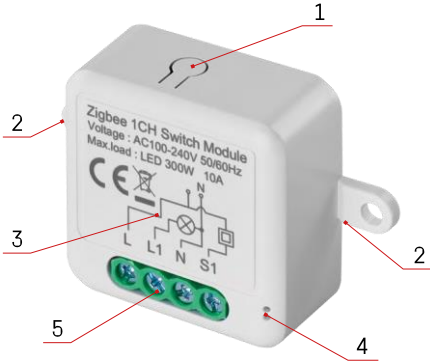
Lietojumprogramma: EMOS GoSmart Android un iOS

Savienojamība: 2,4 GHz Wi-Fi (IEEE802.11b/g/n) /

Zigbee 2402 ~ 2 480 MHz Frekvenču  
josla: 2,400-2,4835 GHz

## Ierīces apraksts

- 1 - RESET poga
  - 2 - Montāžas atveres
  - 3 - Attiecīgā moduļa elektroinstalācijas shēma
  - 4 - LED statusa indikators
- Mirgo zilā krāsā - ierīce ir pāri savienošanas režīmā / ir atvienojusies no tīkla.
  - Apgaismots zilā krāsā - ierīce ir darba režīmā
- 5 - Terminālu bloks vadu savienošanai



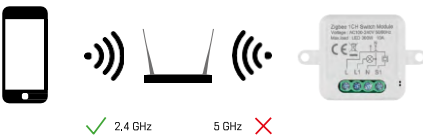
## Paziņojums

Ieteicams, lai viedā slēdža moduli uzstādītu ziņoša persona. Nepienācīgi veikta uzstādīšana var radīt elektriskās strāvas trieciena risku. Lai nodrošinātu drošu un pareizu ekspluatāciju, rūpīgi ievērojiet turpmāk sniegtos norādījumus un ievērojiet turpmāk norādītās maksimālās iekārtas slodzes.

### Maksimālā slodze

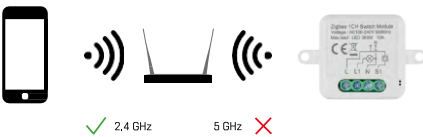
- 1 kanāla modulis ar LN vadiem - LED 300 W, 10 A
- 2 kanālu modulis ar LN vadiem - LED 2×150 W 2×5 A
- 1 kanāla modulis bez N vada - 10-100 W
- 2 kanālu modulis bez N vada - 2× (10-100 W)

### Wi-Fi moduļi



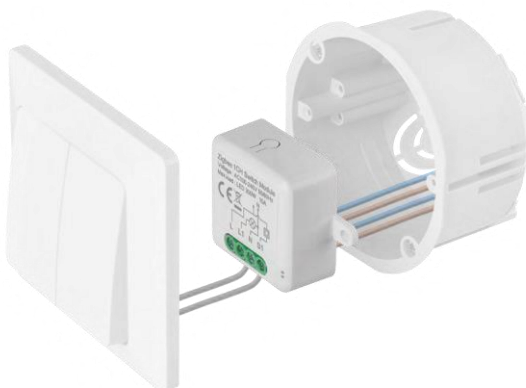
Pārliecinieties, ka Wi-Fi tīkls, pie kura pieslēdzat moduli, darbojas 2,4 GHz, nevis 5 GHz frekvencē.

### ZigBee moduļi



Lai ZigBee moduļi darbotos, tiem jābūt savienotiem ar ZigBee vārteju. ZigBee vārtejam jābūt savienotam ar 2,4 GHz Wi-Fi tīklu.

## Uzstādīšana un montāža

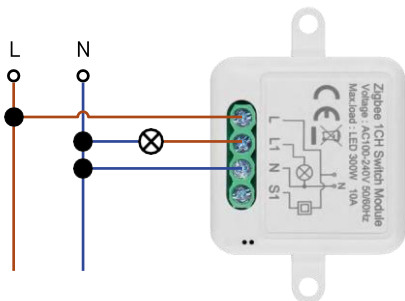


Novietojiet pievienoto moduli uzstādīšanas kastē zem slēdža vai kontaktligzdas. Pateicoties fiksācijas iespējai, moduli var uzstādīt arī dažādās citās vietās (piemēram, zem ģipškartona, griestos...).

Funkcionalitātes un drošības apsvērumu dēļ ir svarīgi, lai visi kabeli, kas savienoti ar šo moduli, beigās būtu nogriezti līdz 7 mm garumam.

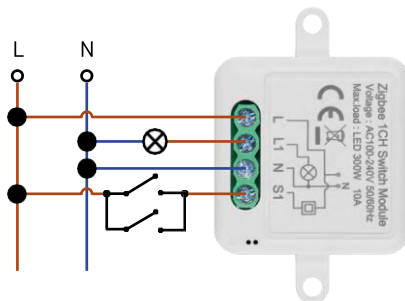


Savienojuma shēmas Wi-Fi un ZigBee komutācijas moduļiem ar LN vadiem (H5101, H5102, H5105, H5106)



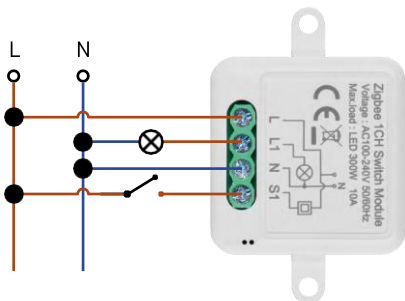
H5101/H5105

1 kanāla slēdzis - bez



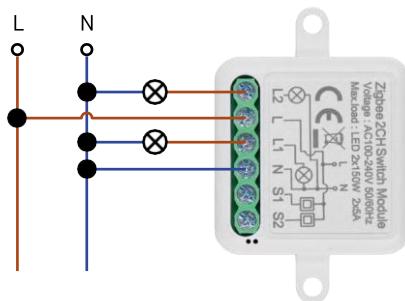
H5101/H5105

slēdža1 kanāla slēdzis - ar diviem slēdžiem



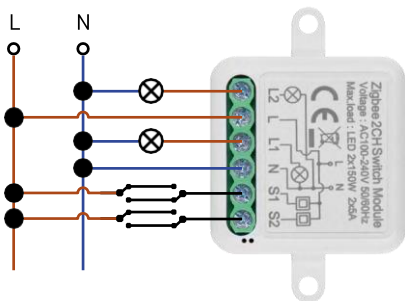
H5101/H5105

1 kanāla slēdzis - ar vienu



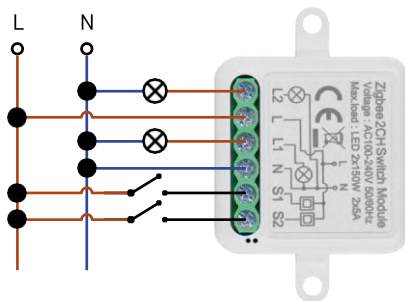
H5102/H5106

slēdži2 kanālu slēdzis - bez slēdža



H5102/H5106

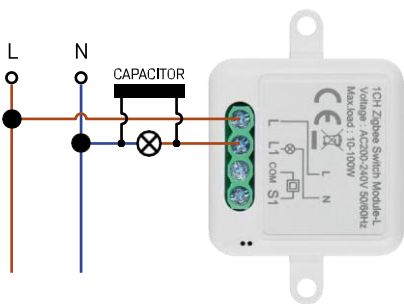
2 kanālu slēdzis - ar diviem



H5102/H5106

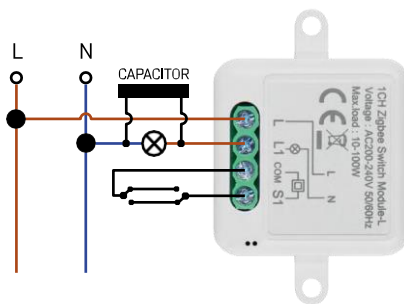
slēdžiem2 kanālu slēdzis - ar vienu slēdži

Wi-Fi un ZigBee komutācijas moduļu bez N vada (H5103, H5104) elektroinstalācijas shēmas



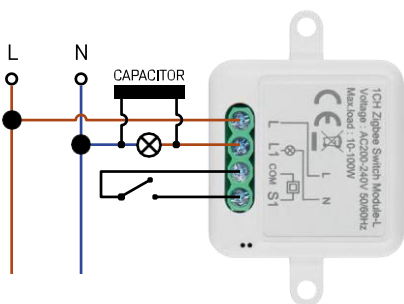
H5103

1 kanāla slēdzis - bez



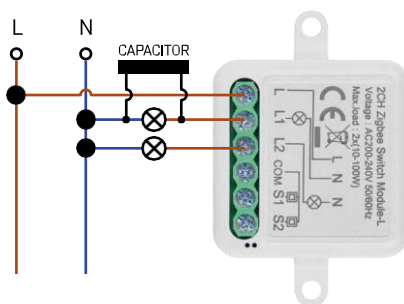
H5103

slēdža1 kanāla slēdzis - ar diviem slēdžiem



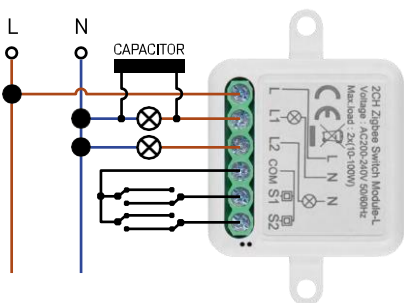
H5103

1 kanāla slēdzis - ar vienu



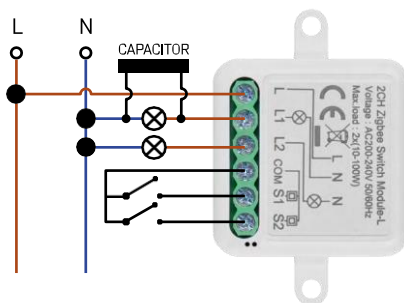
H5104

slēdži2 kanālu slēdzis - bez slēdža



H5104

2 kanālu slēdzis - ar diviem



H5104

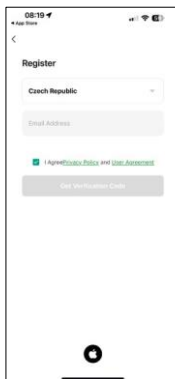
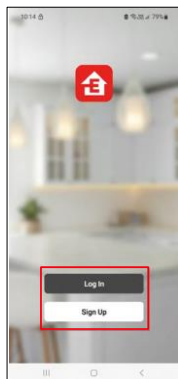
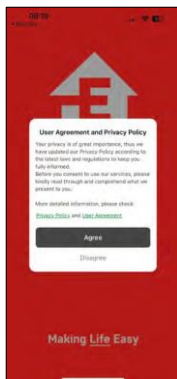
slēdžiem2 kanālu slēdzis - ar vienu slēdži

## Savienošana ar lietojumprogrammu

EMOS GoSmart lietotnes instalēšana



- Lietotne ir pieejama Android un iOS operētājsistēmām, izmantojot Google Play un App Store.
- Lai lejupielādētu lietotni, lūdzu, skenējiet QR kodu.



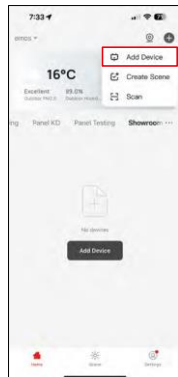
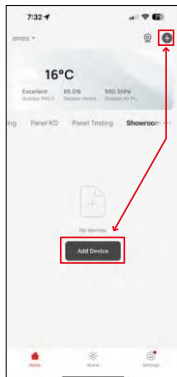
Atveriet lietotni EMOS GoSmart un apstipriniet konfidencialitātes politiku, nospiežot Piekrītu.

Izvēlieties reģistrācijas iespēju.

Ievadiet derīgas e-pasta adreses nosaukumu un izvēlieties paroli. Apstipriniet savu piekrišanu privātuma politikai.

Izvēlieties reģistrēties.

Savienošana ar lietotni



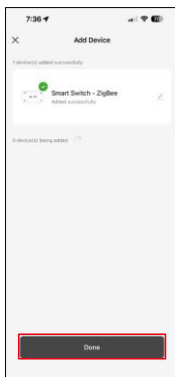
Atlasiet Pievienot ierīci.

Izvēlieties GoSmart produktu kategoriju un izvēlieties Smart Switch (ZigBee) / Smart Switch (Wi-Fi) ierīci.





[Tikai ZigBee moduļim] Izvēlieties ZigBee vārteju, ar kuru vēlaties savienot moduli. Pirms moduļa savienošanas pāri šīs vārtejas ir jāpievieno lietojumprogrammā. Atiestatiet moduli, 5 sekundes turot nospiestu RESET pogu vai 6 reizes pagriežot fizisko slēdzi (6 reizes ieslēdzot-izslēdzot) un pārbaudot, vai LED mirgo.



lērīce tiks automātiski meklēta.  
Pēc veiksmīgas savienošanas pāri parādās apstiprinājuma ekrāns. Izmantojiet zīmuļa ikonu, lai nosauktu moduli atbilstoši savām vajadzībām.



## Vadīklas un funkcijas

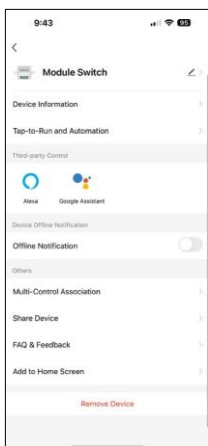
### Ikonas un indikatori

	Paplašinātie iestatījumi (sīkāk aprakstīti nākamajā sadaļā).
	Taimeris
	Moduļu iestatījumi



Pārslēgšanas poga (ieslēgšana/izslēgšana)

\*Lai pārdēvētu pogu, nospiediet to uz ilgu taustiņu



### Paplašinājuma iestatījumu apraksts

- Informācija par ierīci - pamatinformācija par ierīci un tās īpašnieku.
- Pieskarieties pieskārieniem un automatizācijai - skatiet ierīci piešķirtās ainas un automatizācijas. Skatuvju izveide ir iespējama tieši lietojumprogrammas galvenajā izvēlnē sadaļā "Skatuves".
- Paziņojums bezsaistes režīmā - lai izvairītos no pastāvīgiem atgādinājumiem, t i k s nosūtīts paziņojums, ja ierīce būs bezsaistes režīmā ilgāk par 30 minūtēm.
- Multi-Control association - Ierīču grupēšana
- Kopīgot ierīci - kopīgojiet ierīces pārvaldību ar citu lietotāju
- Biežāk uzdotie jautājumi un atsauksmes - apskatiet visbiežāk uzdotos jautājumus un to risinājumus, kā arī iespēju nosūtīt jautājumu/priekšlikumu/atgriezenisko saiti tieši mums.
- Pievienot sākuma ekrānam - ikonas pievienošana tālruņa sākuma ekrānam. Izmantojot šo soli, jums nav katru reizi jāatver ierīce, izmantojot lietotni, bet vienkārši noklikšķiniet tieši uz šīs pievienotās ikonas, un tā jūs aizvedīs tieši uz moduli.



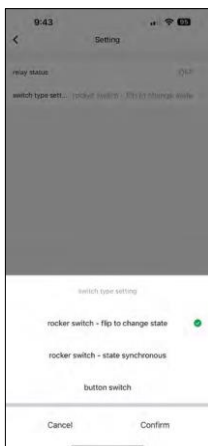
### Taimera iestatījumi

- atpakajskaitīšana - ierīce izslēdzas/ieslēdzas pēc noteikta laika (atkarībā no pašreizējā ieslēgšanas statusa).
- Grafiks - automātiskās ieslēgšanas plānošana atbilstoši iestatītajam laikam (piemēram, pirmdienā no 13:00 līdz 15:00 - ieslēgts; 15:00-17:00 - izslēgts...).
- Cirkulēt - cirkulēt starp ieslēgšanu un izslēgšanu laika periodā ar ieslēgšanas un izslēgšanas ilguma iestatījumiem (piemēram, jums ir zivju tvertne, kurā filtrēšana ir jāieslēdz uz 30 minūtēm katru stundu -> lietotnē iestatiet sākuma laiku uz 8:00 un beigu laiku uz 20:00, lai filtrēšana netraucētu jums darboties naktī. Sākuma laiks ir laiks, kad ierīce būs ieslēgta, mūsu gadījumā 30 minūšu filtrācija, un Aizvēršanas laiks ir stunda, kuras laikā filtrācija būs izslēgta).
- Random - Modulis ieslēdzas nejauši izvēlētā laikā uz nejauši izvēlētiem laika periodiem no - līdz (Iluzija, ka kāds ir mājā).
- Iedarbināšana - Pēc iestatīšanas modulis pēc iestatītā laika beigām izslēdzas.



### Moduļa iestatījumi

- Releja statuss - moduļa uzvedība pēc strāvas padeves pārtraukuma.
- Slēdža tipa iestatījumi - iestatījumi atbilstoši fiziskajam slēdža tipam.



- Rocker slēdzis - Pagrieziet, lai mainītu statusu - ieslēgšanas/izslēgšanas pozīcija tiek iestatīta atbilstoši fiziskā slēdža pašreizējai pozīcijai. Tātad, ja modulis ir ieslēgts un slēdzis ir nospiests "uz augšu", tad uz augšu = ieslēgts. Ja modulis ir izslēgts, tad Up = Off. Tas pats attiecas uz pozīciju "Uz leju".
- Rocker slēdzis - Sinhronais stāvoklis - Iestata ieslēgšanas/izslēgšanas pozīciju atbilstoši fiziskā slēdža faktiskajam pārslēgumam. Tātad, ja slēdzis ir ieslēgts, modulis ieslēgsies un otrādi.
- Pogas slēdzis - vienas pogas slēdzis, kas atgriežas sākotnējā stāvoklī. 1. nospiešana = ieslēgts, 2. nospiešana = izslēgts.

## Bieži uzdotie jautājumi par problēmu novēršanu

Nevaru savienot ierīces pārī. Ko es varu darīt?

- Pārliecinieties, vai izmantojat 2,4 GHz Wi-Fi tīklu un vai ir pietiekami spēcīgs signāls.
- Atļaujiet lietotnei visas atļaujas iestatījumos
- Pārliecinieties, ka izmantojat jaunāko mobilās operētājsistēmas versiju un jaunāko lietotnes versiju.

Ko es varu kontrolēt ar moduli?

- Lielākā daļa mazo sadzīves elektroierīču, piemēram, lampas, rozetes, kafijas automāti utt.
- Ņemiet vērā maksimālo slodzi, kas norādīta tieši uz moduļa. Tāpēc mēs neiesakām uzstādīt moduli lielāku ierīču, piemēram, elektromotoru, sūkņu, apkures katlu..., vadībai.

Ko darīt, ja mainās Wi-Fi tīkls vai parole?

- Modulis ir jānojaunina un atkal jāsavieno ar lietojumprogrammu.

Kas notiek, ja Wi-Fi tīkls pārstāj darboties?

- Ja modulim ir pieslēgts arī fizisks slēdzis, ierīci joprojām var vadīt bez problēmām. Tomēr jūs nevarēsiet kontrolēt moduļus, izmantojot lietotni, kamēr Wi-Fi tīkls nebūs izveidots un darbosies. Izņēmums ir ZigBee moduļi, kurus joprojām var vadīt attālināti ar citām ZigBee ierīcēm, piemēram, EMOS H5011 Scenic Switch, pat pēc interneta darbības pārtraukuma.