

# H5107 | H5108

## Moduł ściemniania GoSmart ZigBee

---



### Spis treści

Instrukcje bezpieczeństwa i ostrzeżenia .....	2
Zawartość opakowania .....	3
Specyfikacja techniczna .....	3
Opis urządzenia .....	4
Instalacja i montaż .....	5
Elementy sterujące i funkcje .....	9
Często zadawane pytania dotyczące rozwiązywania problemów .....	10

## Instrukcje bezpieczeństwa i ostrzeżenia



Przed użyciem urządzenia należy zapoznać się z instrukcją obsługi.

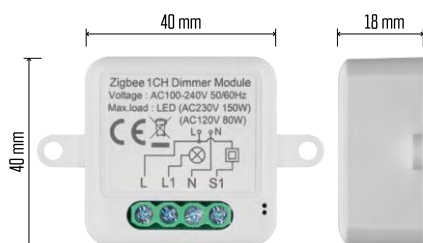


Należy przestrzegać instrukcji bezpieczeństwa zawartych w niniejszym podręczniku.

EMOS spol. s r.o. oświadcza, że produkty H5107, H5108 są zgodne z zasadniczymi wymaganiami i innymi odpowiednimi postanowieniami dyrektyw. Sprzęt może być swobodnie eksploatowany w UE. Deklarację zgodności można znaleźć na stronie internetowej <http://www.emos.eu/download>. Urządzenie może być eksploatowane na podstawie ogólnego zezwolenia nr VO-R/10/07.2021-8 z późniejszymi zmianami.



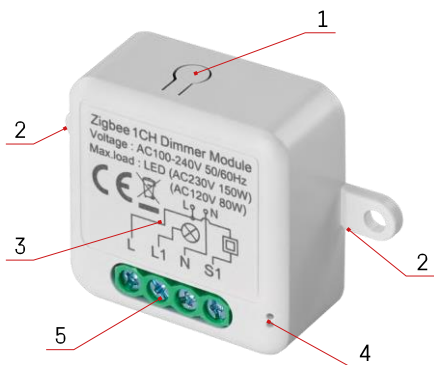
**Zawartość**  
**opakowania**  
Moduł przełączający  
Instrukcja obsługi



**Dane techniczne** Zasilanie: AC  
100-240 V 50/60 Hz Wymiar: 40 × 40 ×  
18 mm  
Waga netto: 30 g  
Aplikacja EMOS GoSmart dla systemów Android i iOS  
Protokół komunikacyjny: ZigBee 3.0  
(2402~2480 MHz)

## Opis urządzenia

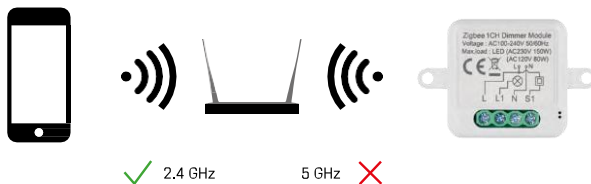
- 1 - Przycisk RESET
- 2 - Otwory montażowe
- 3 - Schemat połączeń odpowiedniego modułu
- 4 - Kontrolka stanu LED
  - Miga na niebiesko - urządzenie jest w trybie parowania/odłączone od sieci.
  - Podświetlenie na niebiesko - urządzenie jest w trybie pracy
- 5 - Listwa zaciskowa do podłączenia okablowania



## Zawiadomienie

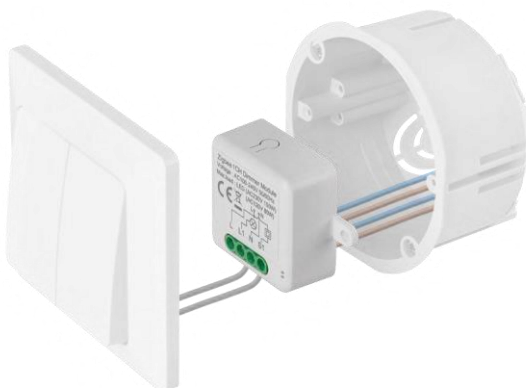
Zdecydowanie zaleca się, aby moduł Smart Switch został zainstalowany przez osobę posiadającą wiedzę z zakresu instalacji elektrycznych. Źle wykonana instalacja może stwarzać ryzyko porażenia prądem.

## Moduły Zigbee



Aby moduły ZigBee działały, muszą być podłączone do bramy ZigBee. Sama bramka ZigBee musi być podłączona do sieci 2,4 GHz.

## Instalacja i montaż

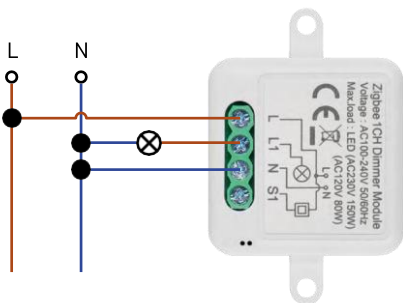


Podłączony moduł należy umieścić w puszcze instalacyjnej pod włącznikiem lub gniazdkiem. Dzięki możliwości mocowania, moduł może być również zainstalowany w różnych innych miejscach (np. pod płytą gipsowo-kartonową, w suficie...) Schemat okablowania znajduje się poniżej.

Z punktu widzenia funkcjonalności i bezpieczeństwa ważne jest, aby wszystkie kable podłączone do tego modułu były odizolowane na końcu o długości 7 mm.

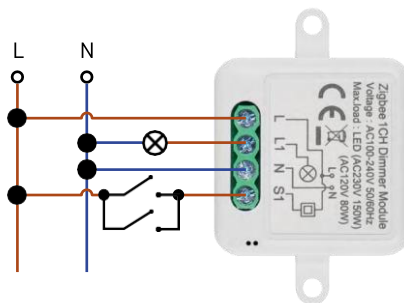


## Schematy połączeń dla modułów ściemniania ZigBee



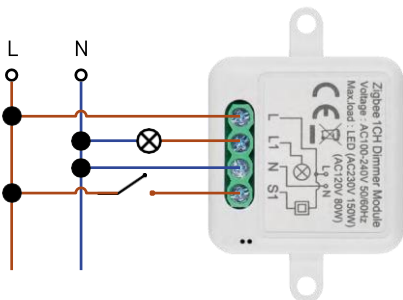
H5107

Ściemniacz 1-kanalowy - bez  
przełączników



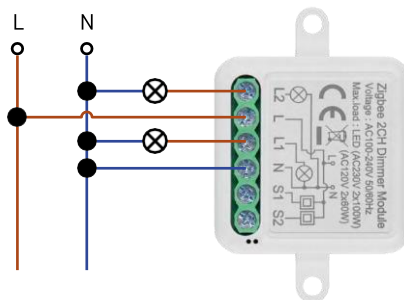
H5107

przełącznika Ściemniacz 1-kanalowy - z dwoma



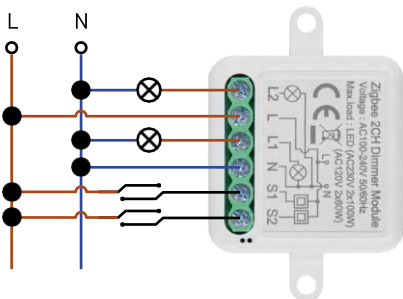
H5107

Ściemniacz 1-kanalowy - z jednym



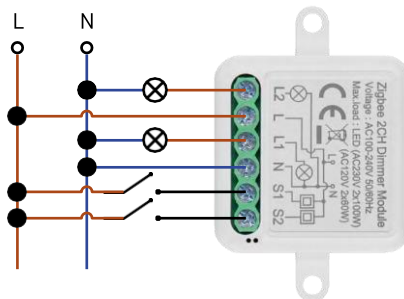
H5108

przełącznikiem Ściemniacz 2-kanalowy - bez przełącznika



H5108

Ściemniacz 2-kanalowy - z dwoma przełącznikami Ściemniacz 2-kanalowy - z jednym przełącznikiem



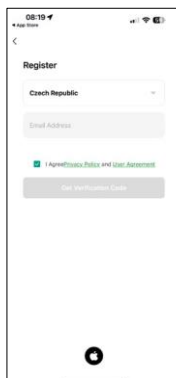
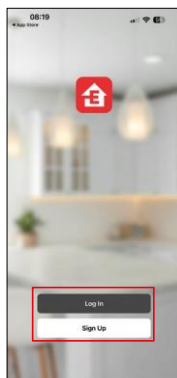
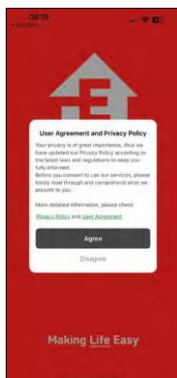
H5108

## Parowanie z aplikacją

### Instalowanie aplikacji EMOS GoSmart



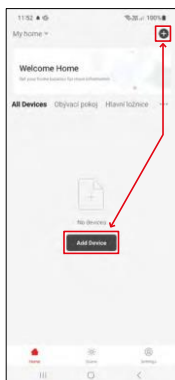
- Aplikacja jest dostępna dla systemów Android i iOS w sklepach Google Play i App Store.
- Zeskanuj kod QR, aby pobrać aplikację.



Otwórz aplikację EMOS GoSmart i potwierdź politykę prywatności, a następnie kliknij przycisk Zgadzam się. Wybierz opcję rejestracji.

Wprowadź nazwę ważnego adresu e-mail i wybierz hasło. Potwierdź swoją zgodę na politykę prywatności. Wybierz opcję rejestracji.

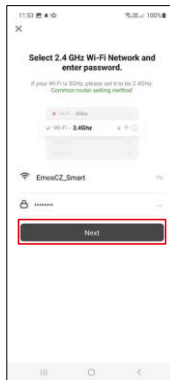
## Parowanie z aplikacją



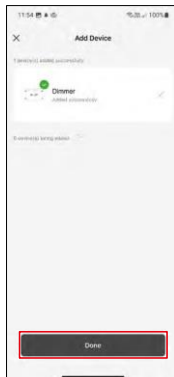
Wybierz opcję Dodaj urządzenie.

Wybierz kategorię produktów GoSmart i wybierz urządzenie Smart Dimmer Module (ZigBee).

Wybierz bramę ZigBee, z którą chcesz sparować moduł. Brama ta musi zostać dodana w aplikacji przed sparowaniem modułu.



Zresetuj moduł, przytrzymując przycisk RESET przez 5 sekund lub obracając fizyczny przełącznik 6 razy (6 razy on-off) i sprawdzając, czy dioda LED miga.  
 Wprowadź nazwę i hasło sieci Wi-Fi. Informacje te pozostają zaszyfrowane i służą do umożliwienia modułowi zdalnej komunikacji z urządzeniem mobilnym.



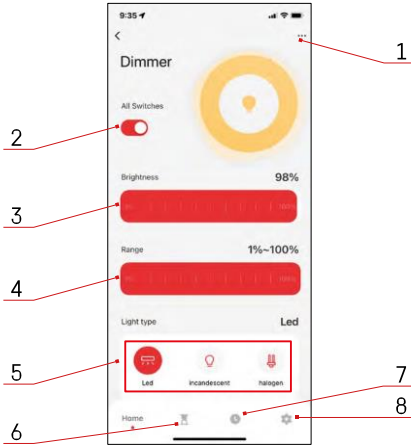
Urządzenie zostanie automatycznie wyszukane.  
 Po pomyślnym sparowaniu aplikacja wyświetli ekran potwierdzenia. Użyj ikony ołówka, aby nazwać moduł zgodnie z własnymi potrzebami.



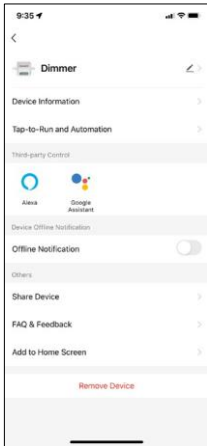
## Elementy sterujące i funkcje

### Ikony i kontrolki

- 1 - Ustawienia zaawansowane (opisane bardziej szczegółowo w następnym rozdziale)
- 2 - Przycisk włącznika (ON/OFF)
- 3 - Ustawienia jasności
- 4 - Minimalne i maksymalne ustawienia jasności
- 5 - Wybór rodzaju źródła światła
- 6 - Timer (włącza/wyłącza po wybranym czasie)
- 7 - Planowanie
- 8 - Ustawienia modułu

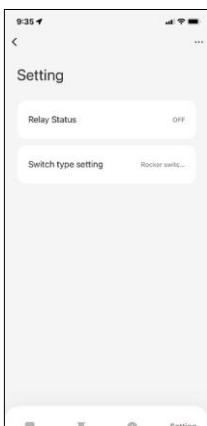


### Opis ustawień rozszerzenia



- Informacje o urządzeniu - podstawowe informacje o urządzeniu i jego właścicielu.
- Tap-to-Run i Automatykacja - Przeglądanie scen i automatyzacji przypisanych do urządzenia. Tworzenie scen jest możliwe bezpośrednio w menu głównym aplikacji w sekcji "Sceny".
- Powiadomienie offline - aby uniknąć ciągłych przypomnień, powiadomienie zostanie wysłane, jeśli urządzenie pozostanie w trybie offline przez ponad 30 minut.
- Udostępnianie urządzenia - udostępnianie zarządzania urządzeniem innym użytkownikowi
- FAQ i opinie - Zobacz najczęściej zadawane pytania wraz z ich rozwiązaniami oraz możliwość wysłania pytania/sugestii/opinii bezpośrednio do nas.
- Dodaj do ekranu głównego - Dodaj ikonę do ekranu głównego telefonu. Dzięki temu krokowi nie musisz za każdym razem otwierać urządzenia za pomocą aplikacji, ale po prostu kliknij bezpośrednio na dodaną ikonę, a przeniesie Cię ona bezpośrednio do modułu

### Ustawienia modułu



- Status przekaźnika - zachowanie modułu po awarii zasilania.
- Ustawienia typu przełącznika - ustawienia zgodne z fizycznym typem przełącznika.

## Często zadawane pytania dotyczące rozwiązywania problemów

Nie mogę sparować urządzeń. Co mogę zrobić?

- Upewnij się, że korzystasz z sieci Wi-Fi 2,4 GHz i masz wystarczająco silny sygnał.
- Zezwól aplikacji na wszystkie uprawnienia w ustawieniach.
- Upewnij się, że korzystasz z najnowszej wersji mobilnego systemu operacyjnego i najnowszej wersji aplikacji.

Co należy zrobić w przypadku zmiany sieci WIFI lub hasła?

- Moduł należy zresetować i ponownie sparować z aplikacją.

Co się stanie, jeśli sieć Wi-Fi przestanie działać?

- Jeśli masz również fizyczny przełącznik podłączony do modułu, urządzenie może być nadal kontrolowane bez żadnych problemów. Jednak nie będzie można sterować modułami za pośrednictwem aplikacji, dopóki sieć Wi-Fi nie zostanie uruchomiona. Wyjątkiem są moduły ZigBee, które nadal mogą być sterowane zdalnie za pomocą innych urządzeń ZigBee, takich jak EMOS H5011 Scenic Switch, nawet po przerwie w dostępie do Internetu.