

H5107 | H5108

Modul de reglare a intensității luminoase GoSmart ZigBee



Cuprins

Instrucțiuni de siguranță și avertismente.....	2
Conținutul pachetului	3
Specificații tehnice.....	3
Descrierea dispozitivului	4
Instalare și asamblare	5
Comenzi și funcții	9
Întrebări frecvente privind depanarea.....	10

Instrucțiuni de siguranță și avertismente



Înainte de a utiliza dispozitivul, citiți instrucțiunile de utilizare.



Respectați instrucțiunile de siguranță din acest manual.

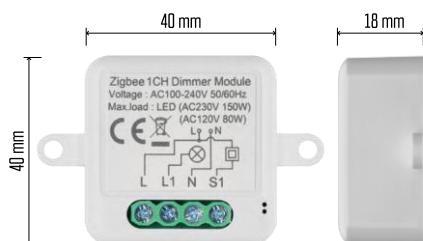
EMOS spol. s r.o. declară că produsele H5107, H5108 sunt în conformitate cu cerințele esențiale și cu alte dispoziții relevante ale directivelor. Echipamentul poate fi exploatat în mod liber în UE.

Declarația de conformitate poate fi găsită pe site-ul <http://www.emos.eu/download>.

Echipamentul poate fi exploatat pe baza autorizației generale nr. VO-R/10/07.2021-8, cu modificările ulterioare.



**Conținutul
pachetului Modul
de comutare Manual**



Specificații tehnice Sursa de alimentare: AC 100-240 V 50/60 Hz
Dimensiune: 40 × 40 × 18 mm
Greutate netă: 30 g
Aplicația EMOS GoSmart pentru Android și iOS
Protocol de comunicare: ZigBee 3.0 (2402~2480 MHz)

Descrierea dispozitivului

1 - Butonul RESET

2 - Găuri pentru montare

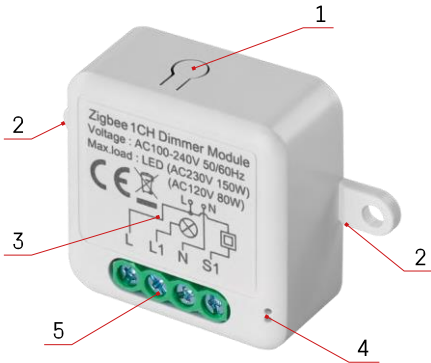
3 - Schema electrică a modulului respectiv

4 - Lumina de stare LED

- Albastru intermitent - Dispozitivul este în modul de împerechere/ deconectat de la rețea

- Iluminat albastru - Aparatul este în modul de funcționare

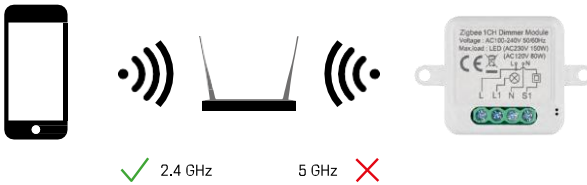
5 - Bloc de borne pentru conectarea cablurilor



Aviz

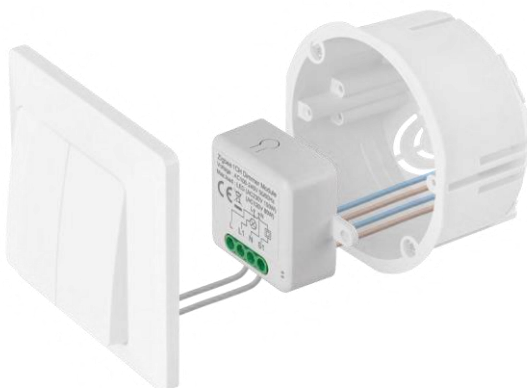
Se recomandă cu tărie ca modulul de comutare inteligentă să fie instalat de o persoană cu cunoștințe de instalare electrică. O instalare prost executată poate reprezenta un risc de șoc electric.

Module Zigbee



Pentru ca modulele ZigBee să funcționeze, acestea trebuie să fie conectate la un gateway ZigBee. Gateway-ul ZigBee trebuie să fie el însuși conectat la o rețea de 2,4 GHz.

Instalare și asamblare

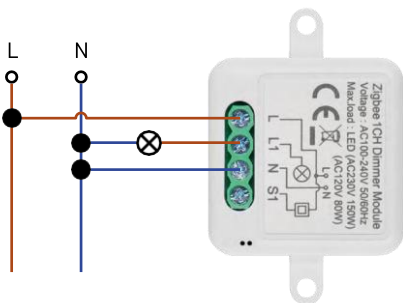


Așezați modulul conectat în cutia de instalare sub un întrerupător sau o priză. Datorită posibilității de fixare, modulul poate fi instalat și în diverse alte locuri (de exemplu, sub gips-carton, în tavan...) Schema de conectare se găsește mai jos.

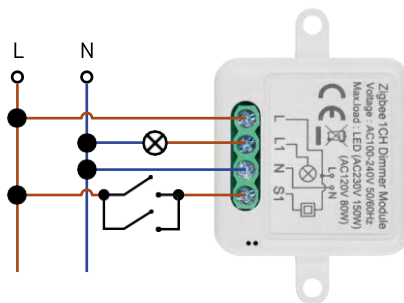
Din motive funcționale și de siguranță, este esențial ca toate cablurile conectate la acest modul să fie decupate la capăt cu o lungime de 7 mm.



Scheme de cablare pentru modulele de dimming ZigBee



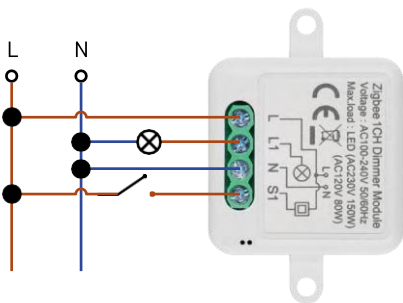
H5107



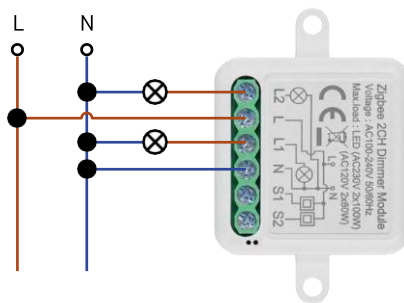
H5107

Dimmer cu 1 canal - Fără

Înterupător 1 canal dimmer - Cu două înterupătoare



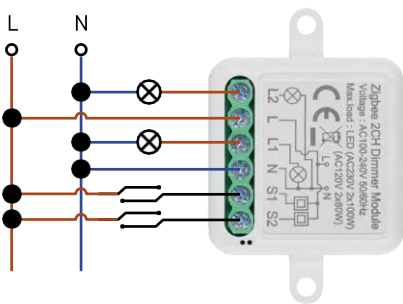
H5107



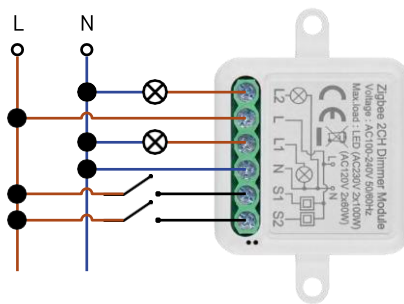
H5108

Dimmer cu 1 canal - Cu un înterupător

2 canale - Fără înterupător



H5108



H5108

Dimmer cu 2 canale - Cu două înterupătoare

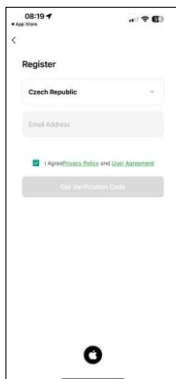
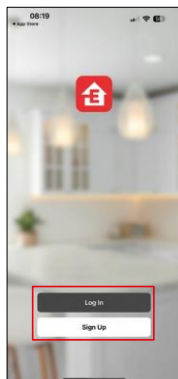
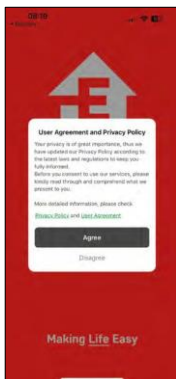
2 canale - Cu un înterupător

Împerecherea cu o aplicație

Instalarea aplicației EMOS GoSmart



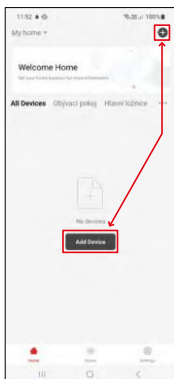
- Aplicația este disponibilă pentru Android și iOS prin intermediul Google Play și App Store.
- Vă rugăm să scanați codul QR pentru a descărca aplicația.



Deschideți aplicația EMOS GoSmart și confirmați politica de confidențialitate și faceți clic pe Sunt de acord. Selectați opțiunea de înregistrare.

Introduceți numele unei adrese de e-mail valide și alegeți o parolă. Confirmați consimțământul dumneavoastră cu privire la politica de confidențialitate. Selectați Înregistrare.

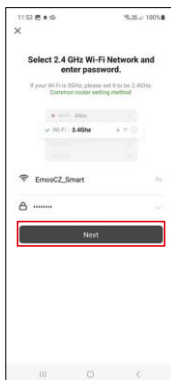
Împerecherea cu o aplicație



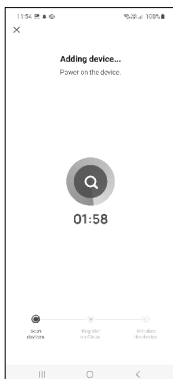
Selectați Add device (Adăugare dispozitiv).

Selectați categoria de produse GoSmart și selectați dispozitivul Smart Dimmer Module (ZigBee).

Selectați gateway-ul ZigBee cu care doriți să împerecheați modulul. Această pasarelă trebuie adăugată în aplicație înainte de împerecherea modulului.



Reinițializați modulul ținând apăsat butonul RESET timp de 5 secunde sau apăsând comutatorul fizic de 6 ori (de 6 ori on-off) și verificând dacă LED-ul clipește.
Introduceți numele și parola rețelei Wi-Fi. Aceste informații rămân criptate și sunt utilizate pentru a permite modulului să comunice cu dispozitivul dvs. mobil de la distanță.

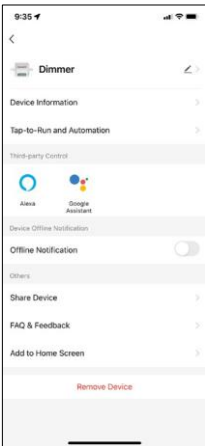
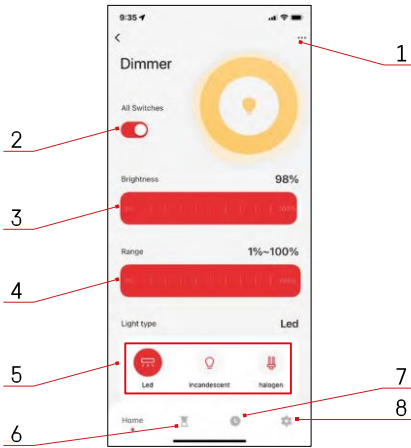


Dispozitivul va fi căutat automat.
După împerecherea cu succes, aplicația afișează un ecran de confirmare. Utilizați pictograma creionului pentru a denumi modulul în funcție de nevoile dvs.

Comenzi și funcții

Icoane și indicatoare luminoase

- 1 - Setări avansate (descrise mai detaliat în capitolul următor)
- 2 - Buton de comutare (ON/OFF)
- 3 - Setări de luminozitate
- 4 - Setări de luminozitate minimă și maximă
- 5 - Alegerea tipului de sursă de lumină
- 6 - Cronometru (pornește/oprește după timpul selectat)
- 7 - Planificare
- 8 - Setări ale modulelor

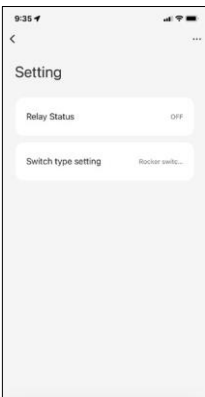


Descrierea setărilor de extensie

- Informații despre dispozitiv - Informații de bază despre dispozitiv și proprietarul acestuia
- Tap-to-Run și Automatizări - Vizualizați scenele și automatizările atribuite dispozitivului. Crearea de scene este posibilă direct în meniul principal al aplicației, în secțiunea "Scene".
- Notificare offline - Pentru a evita memento-urile constante, se va trimite o notificare dacă dispozitivul rămâne offline mai mult de 30 de minute.
- Partajarea dispozitivului - Partajați gestionarea dispozitivului cu un alt utilizator
- Întrebări frecvente și feedback - Vizualizați cele mai frecvente întrebări împreună cu soluțiile lor, plus posibilitatea de a ne trimite o întrebare/sugestie/feedback direct la noi.
- Add to Home Screen - Adăugați o pictogramă pe ecranul principal al telefonului. Cu acest pas, nu trebuie să deschideți de fiecare dată dispozitivul prin intermediul aplicației, ci doar să faceți clic direct pe această pictogramă adăugată și vă va duce direct la modulul

Setări de module

- Starea releului - Comportamentul modulului după întreruperea alimentării.
- Setări pentru tipul de comutator - Setări în funcție de tipul de comutator fizic



Întrebări frecvente privind depanarea

Nu reușesc să cuplez dispozitivele. Ce pot face?

- Asigurați-vă că utilizați o rețea wifi de 2,4 GHz și că aveți un semnal suficient de puternic.
- Permiteți aplicației toate permisiunile din setări
- Asigurați-vă că utilizați cea mai recentă versiune a sistemului de operare mobil și cea mai recentă versiune a aplicației.

Ce trebuie să fac dacă îmi schimb rețeaua WIFI sau parola?

- Modulul trebuie resetat și împerecheat din nou cu aplicația.

Ce se întâmplă dacă rețeaua Wi-Fi nu mai funcționează?

- Dacă aveți și un comutator fizic conectat la modul, dispozitivul poate fi în continuare controlat fără probleme. Cu toate acestea, nu veți putea controla modulele prin intermediul aplicației până când rețeaua Wi-Fi nu este funcțională. Excepție fac modulele ZigBee, care pot fi în continuare controlate de la distanță cu alte dispozitive ZigBee, cum ar fi EMOS H5011 Scenic Switch, chiar și după o întrerupere a internetului.