

# H5107 | H5108

## GoSmart ZigBee timmimismoodul

---



### Sisukord

Ohutusjuhised ja hoiatused .....	2
Pakendi sisu .....	3
Tehnilised andmed .....	3
Seadme kirjeldus .....	4
Paigaldamine ja montaaž .....	5
Juhtseadmed ja funktsioonid .....	9
Veaotsing KKK .....	10

## Ohutusjuhised ja hoiatused



Enne seadme kasutamist lugege kasutusjuhendit.



Järgige käesolevas kasutusjuhendis toodud ohutusjuhiseid.

EMOS spol. s r.o. kinnitab, et tooted H5107, H5108 vastavad oluliste nõuetele ja muudele direktiivide asjakohastele sätetele. Seadmeid võib ELis vabalt kasutada.

Vastavusdeklaratsioon on kättesaadav veebilehel <http://www.emos.eu/download>.

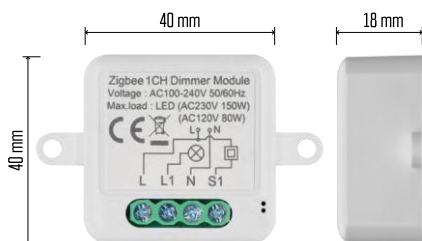
Seadmeid võib kasutada üldloa nr VO-R/10/07.2021-8 (muudetud kujul) alusel.



## Pakendi sisu

Lülitusmoodul

Käsiraamat



## Tehnilised andmed Toide: AC

100-240 V 50/60 Hz Mõõtmed: 40 × 40  
× 18 mm

Netokaal: 30 g

EMOS GoSmart rakendus Androidile ja iOSile

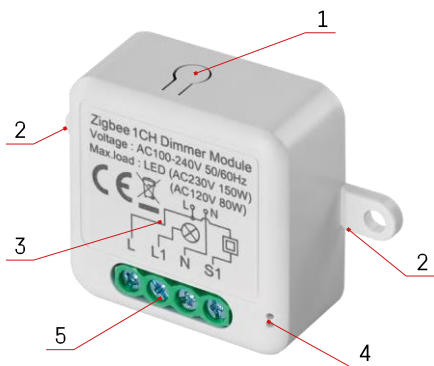
Kommunikatsiooniprotokoll: ZigBee 3.0  
(2402~2480 MHz)

## Seadme kirjeldus

- 1 - RESET nupp
- 2 - Paigaldusavad paigaldamiseks
- 3 - Asjaomase mooduli elektriskeem
- 4 - LED olekutuli

- Vilgub siniselt - seade on sidumisrežiimil/võrgust lahti ühendatud.

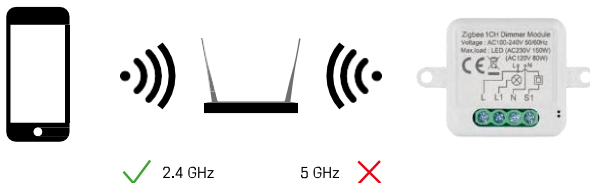
- Sinine valgustus - seade on töörežiimis - Klemmiplakk juhtmetestiku ühendamiseks



## Teatis

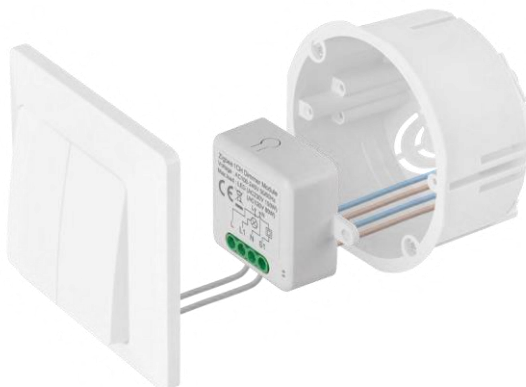
On tungivalt soovitatav, et nutika lülitismooduli paigaldaks elektripaigalduse alaseid teadmisi omav isik. Halvasti teostatud paigaldus võib põhjustada elektrilöögi ohtu.

## Zigbee moodulid



ZigBee moodulid peavad töötamiseks olema ühendatud ZigBee-väravaga. ZigBee-värav ise peab olema ühendatud 2,4 GHz võrku.

## Paigaldamine ja montaaž

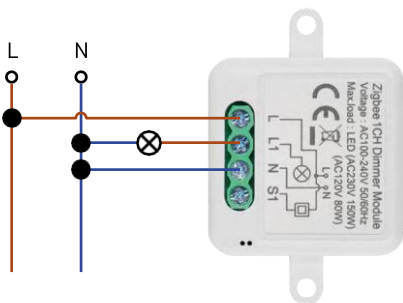


Asetage ühendatud moodul paigalduskasti lüliti või pistikupesa alla. Tänu kinnitusvõimalusele saab moodulit paigaldada ka mitmesse muusse kohta (nt kipsplaadi alla, lakke...) Juhtmestiku skeemi leiata allpool.

Funktsionaalsuse ja ohutuse seisukohalt on oluline, et kõik selle mooduliga ühendatud kaablid oleksid otsast 7 mm pikkused.

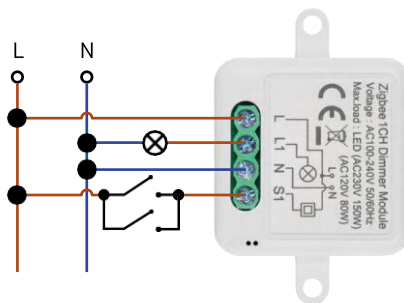


## ZigBee timmimismoodulite juhtmestiku skeemid



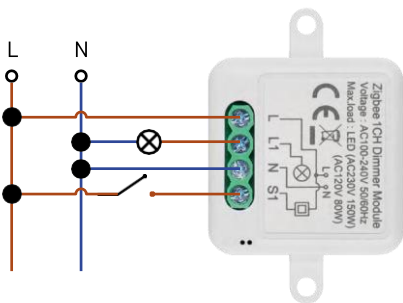
H5107

1 kanal dimmer - ilma



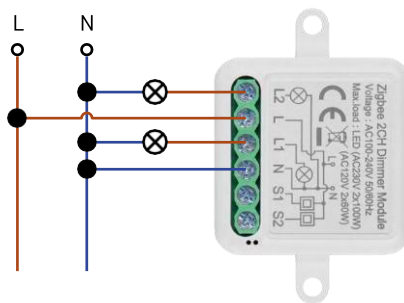
H5107

lülitita1 kanal dimmer - kahe lülitiga



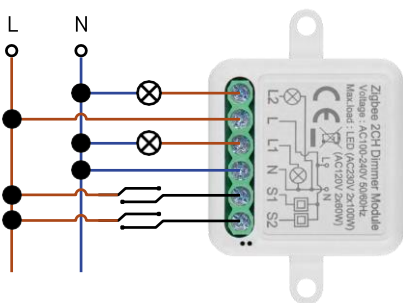
H5107

1 kanaliga dimmer - ühe



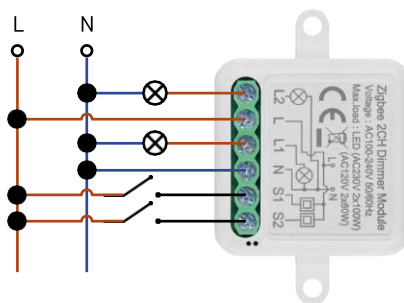
H5108

lülitiga2 kanaliga dimmer - ilma lülitita



H5108

2-kanaliline dimmer - kahe lülitiga2-kanaliline dimmer - ühe lülitiga



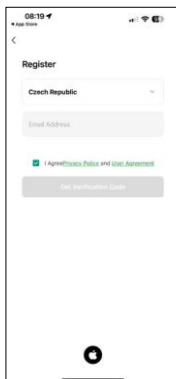
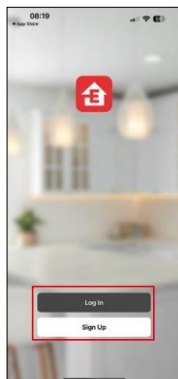
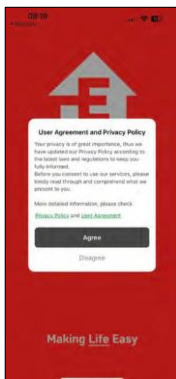
H5108

## Paaritamine rakendusega

### EMOS GoSmart rakenduse paigaldamine



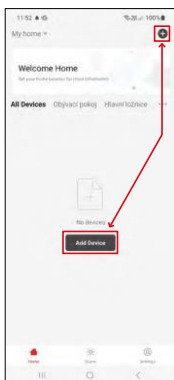
- Rakendus on saadaval Androidile ja iOSile Google Play ja App Store'i kaudu.
- Rakenduse allalaadimiseks skannige QR-koodi.



Avage EMOS GoSmart rakendus, kinnitage privaatsuspoliitika ja klõpsake nuppu "Nõustun". Valige registreerimisvõimalus.

Sisestage kehtiva e-posti aadressi nimi ja valige parool. Kinnitage oma nõusolekut privaatsuspoliitikaga. Valige registreerimine.

## Paaritamine rakendusega



Valige Lisa seade.

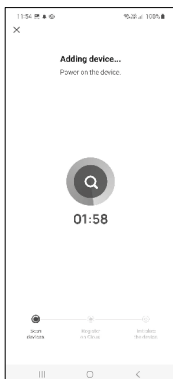
Valige tootekategooria GoSmart ja valige seade Smart Dimmer Module (ZigBee).

Valige ZigBee-värv, millega soovite moodulit siduda. See värv tuleb lisada rakendusse enne mooduli sidumist.



Lähtestage moodul, hoides RESET-nuppu 5 sekundit all või keerates füüsilist lülitit 6 korda (6 korda sisse-välja) ja kontrollides, et LED vilgub.

Sisestage oma Wi-Fi-võrgu nimi ja parool. Need andmed jäävad krüpteerituks ja neid kasutatakse selleks, et moodul saaks teie mobiilseadmega kaugsuhtluses suhelda.



Seadet otsitakse automaatselt.

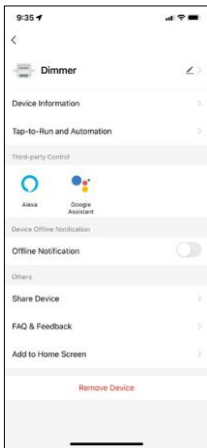
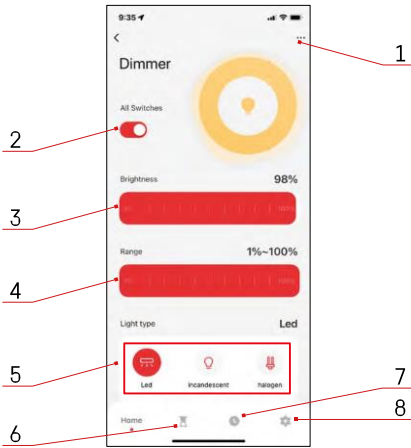
Pärast edukat sidumist kuvatakse rakenduses kinnitusekraan. Kasutage pliiatsi ikooni, et anda moodulile nimi vastavalt teie vajadustele.



## Juhtseadmed ja funktsioonid

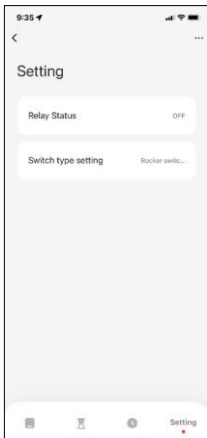
### Ikoonid ja märgutuled

- 1 - Täiustatud seaded (täpsemalt kirjeldatud järgmises peatükis)
- 2 - Lülitusnupp (ON/OFF)
- 3 - Heleduse seaded
- 4 - Minimaalse ja maksimaalse heleduse seaded
- 5 - Valgusallika tüübi valimine
- 6 - Taimer (lülitub sisse/välja pärast valitud aega)
- 7 - Planeerimine
- 8 - Mooduli seaded



### Laienduse seadete kirjeldus

- Seadme andmed - põhiteave seadme ja selle omaniku kohta
- Tap-to-Run ja automaatika - vaatab seadmele määratud stseeni ja automaatikaid. Stseenide loomine on võimalik otse rakenduse peamenüüs jaotises "Stseenid".
- Offline-teavitus - pidevate meeldetuletuste vältimiseks saadetakse teade, kui seade on üle 30 minuti võrguühenduseteta.
- Seadme jagamine - jagage seadme haldamist teisele kasutajale
- KKK ja tagasiside - Vaadake kõige levinumaid küsimusi koos nende lahendustega ning võimalus saata küsimus/ettepanek/tagasiside otse meile.
- Lisa avakuvale - lisage ikoon telefoni avakuvale. Selle sammuga ei pea te oma seadet iga kord rakenduse kaudu avama, vaid klõpsate lihtsalt otse sellel lisatud ikoonil ja see viib teid otse moodulisse.



### Mooduli seaded

- Relee olek - mooduli käitumine pärast voolukatkestust.
- Lülitüübi seaded - seaded vastavalt teie füüsilisele lülitüübile

## Veotsing KKK

Ma ei saa seadmeid paaritada. Mida ma saan teha?

- Veenduge, et kasutate 2,4 GHz wifi võrku ja et teil on piisavalt tugev signaal.
- Lubage rakendusele kõik õigused seadetes
- Veenduge, et kasutate mobiilse operatsioonisüsteemi uusimat versiooni ja rakenduse uusimat versiooni.

Mida peaksin tegema, kui ma muudan oma WIFI-võrku või parooli?

- Moodul tuleb lähtestada ja uuesti rakendusega siduda.

Mis juhtub, kui Wi-Fi-võrk lakkab töötamast?

- Kui teil on mooduliga ühendatud ka füüsiline lüliti, saab seadet ikkagi probleemideta juhtida. Siiski ei saa mooduleid rakenduse kaudu juhtida enne, kui Wi-Fi-võrk on töökorras. Erandiks on ZigBee-moodulid, mida saab ka pärast internetikatkestust kaugjuhtida teiste ZigBee-seadmetega, näiteks EMOS H5011 Scenic Switch, isegi pärast internetikatkestust.