

H5107 | H5108

Modul za zatemnitev GoSmart ZigBee



Kazalo vsebine

Varnostna navodila in opozorila.....	2
Vsebina paketa.....	3
Tehnične specifikacije.....	3
Opis naprave.....	4
Namestitev in montaža.....	5
Upravljanje in funkcije.....	9
Pogosta vprašanja o odpravljanju težav.....	10

Varnostna navodila in opozorila



Pred uporabo naprave preberite navodila za uporabo.



Upoštevajte varnostna navodila v tem priročniku.

Družba EMOS spol. s r.o. izjavlja, da sta izdelka H5107 in H5108 skladna z bistvenimi zahtevami in drugimi ustreznimi določbami direktiv. Oprema se lahko prosto uporablja v EU.

Izjava o skladnosti je na voljo na spletni strani <http://www.emos.eu/download>.

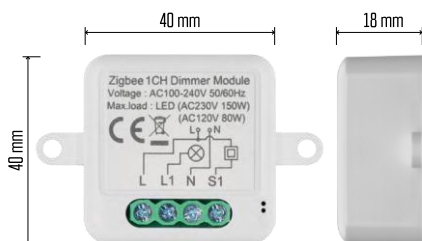
Oprema se lahko uporablja na podlagi splošnega dovoljenja št. VO-R/10/07.2021-8 s spremembami.



Vsebina paketa

Stikalni modul

Priročnik



Tehnične specifikacije Napajanje:

AC 100-240 V 50/60 Hz Dimenzije: 40

× 40 × 18 mm

Neto teža: 30 g

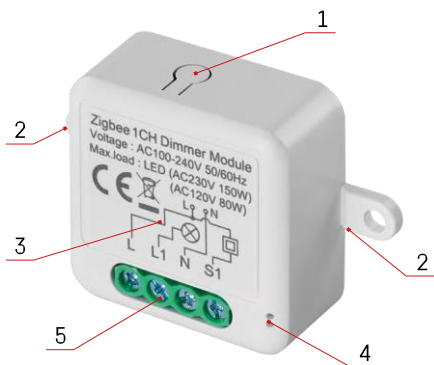
Aplikacija EMOS GoSmart za Android in iOS

Komunikacijski protokol: ZigBee 3.0

(2402 ~ 2480 MHz)

Opis naprave

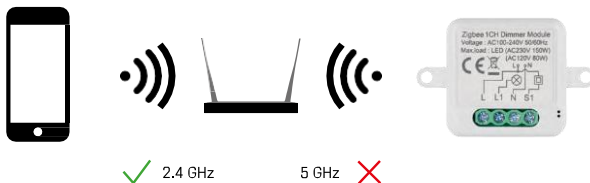
- 1 - Gumb RESET
- 2 - Odprtine za montažo
- 3 - Električna shema ustreznega modula
- 4 - LED lučka stanja
 - Utripa modro - naprava je v načinu seznanjanja/odklopljena iz omrežja
 - Osvetljeno modro - naprava je v načinu delovanja
- 5 - Stikalni blok za priključitev napeljave



Obvestilo

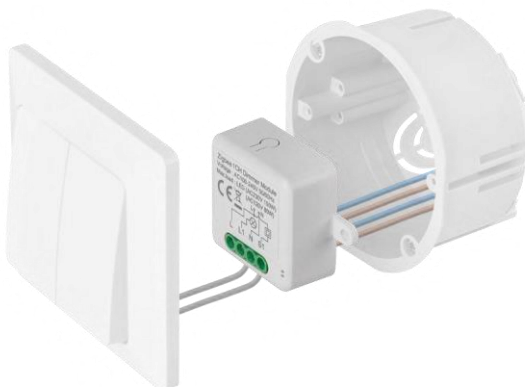
Priporočamo, da modul pametnega stikala namesti oseba z znanjem o električnih inštalacijah. Slabo izvedena namestitve lahko predstavlja tveganje električnega udara.

Moduli Zigbee



Da bi moduli ZigBee delovali, morajo biti povezani s prehodom ZigBee. Sam prehod ZigBee mora biti povezan z omrežjem 2,4 GHz.

Namestitev in montaža

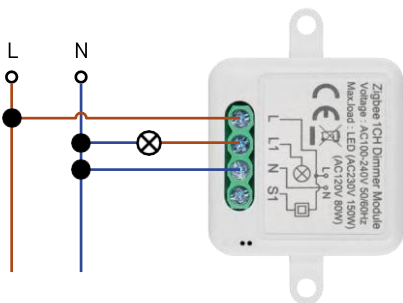


Priključeni modul postavite v namestitveno škatlo pod stikalo ali vtičnico. Zaradi možnosti pritrditve lahko modul namestite tudi na različna druga mesta (npr. pod mavčno ploščo, v strop...).

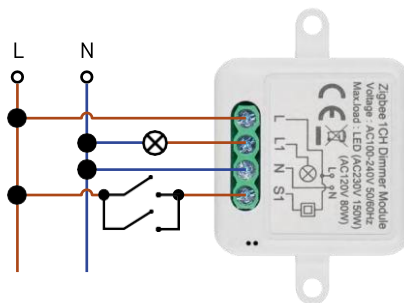
Zaradi funkcionalnih in varnostnih razlogov je nujno, da so vsi kabli, povezani s tem modulom, na koncu odrezani z dolžino 7 mm.



Sheme napeljave za module za zatemnitev ZigBee

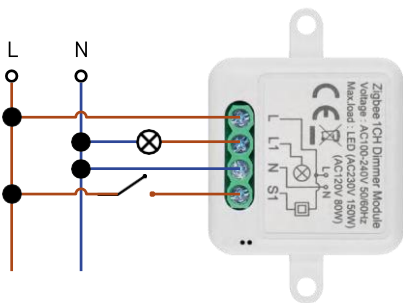


H5107

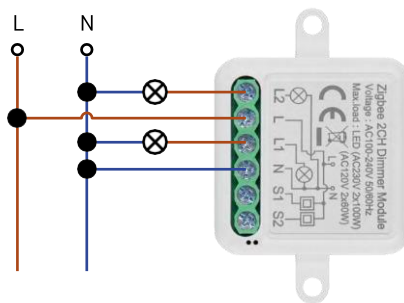


H5107

1-kanalni zatemnjevalnik - brez stikala 1-kanalni zatemnjevalnik - z dvema stikaloma

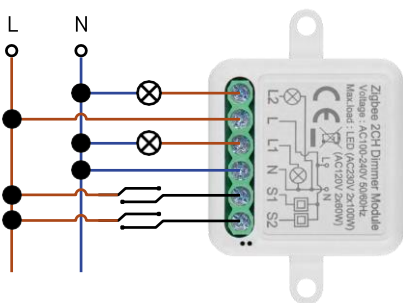


H5107

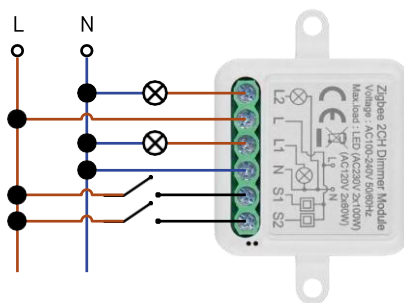


H5108

1-kanalni zatemnilnik - z enim stikalom 2-kanalni zatemnilnik - brez stikala



H5108



H5108

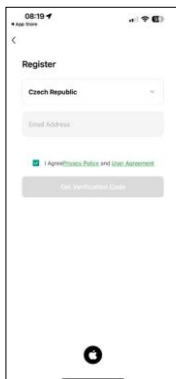
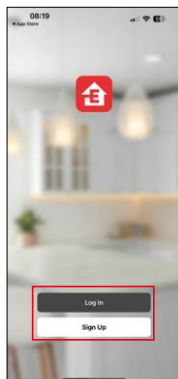
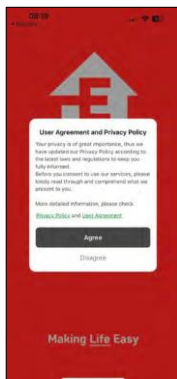
2-kanalni zatemnjevalnik - z dvema stikaloma 2-kanalni zatemnjevalnik - z enim stikalom

Združevanje z aplikacijo

Namestitev aplikacije EMOS GoSmart



- Aplikacija je na voljo za Android in iOS v storitvah Google play in App Store.
- Če želite prenesti aplikacijo, poskenirajte kodo QR.

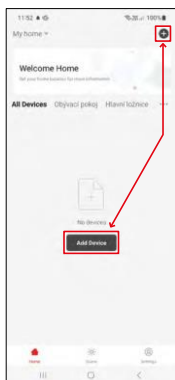


Odprite aplikacijo EMOS GoSmart in potrdite pravilnik o zasebnosti ter kliknite Strinjam se. Izberite možnost registracije.

Vnesite ime veljavnega e-poštnega naslova in izberite geslo.

Potrdite svoje soglasje s pravilnikom o zasebnosti. Izberite možnost Registracija.

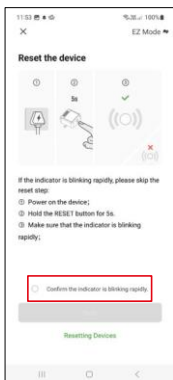
Povezovanje z aplikacijo



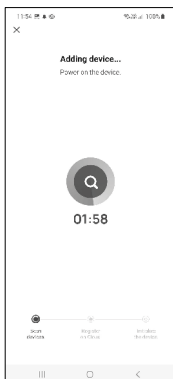
Izberite Dodaj napravo.

Izberite kategorijo izdelkov GoSmart in napravo Smart Dimmer Module (ZigBee).

Izberite prehod ZigBee, s katerim želite seznaniti modul. Ta prehod mora biti dodan v aplikaciji, preden se modul poveže v par.



Modul ponastavite tako, da 5 sekund držite pritisnjen gumb RESET ali tako, da šestkrat obrnete fizično stikalo (šestkrat vklop-izklop) in preverite, ali LED utripa. Vnesite ime in geslo omrežja Wi-Fi. Ti podatki ostanejo šifrirani in se uporabljajo za komunikacijo modula z vašo mobilno napravo na daljavo.

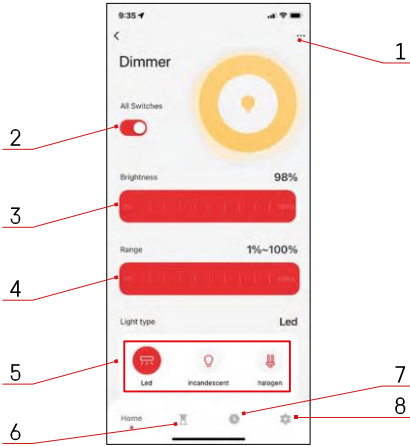


Naprava se samodejno poišče. Po uspešnem seznanjanju aplikacija prikaže potrditveni zaslon. Z ikono svinčnika poimenujete modul v skladu s svojimi potrebami.

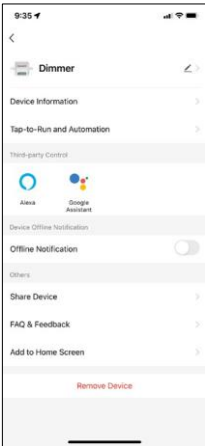
Upravljanje in funkcije

Ikone in indikatorji

- 1 - Napredne nastavitve (podrobneje opisane v naslednjem poglavju)
- 2 - Preklopni gumb (ON/OFF)
- 3 - Nastavitve svetlosti
- 4 - Nastavitve najmanjše in največje svetlosti
- 5 - Izbira vrste vira svetlobe
- 6 - Časovnik (vklop/izklop po izbranem času)
- 7 - Načrtovanje
- 8 - Nastavitve modula

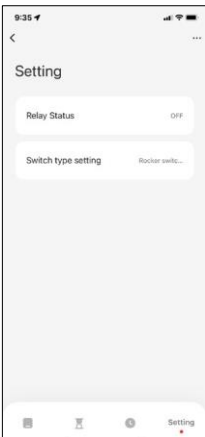


Opis nastavitev razširitve



- Informacije o napravi - osnovne informacije o napravi in njenem lastniku
- Tap-to-Run in avtomatizacija - Oglejte si prizore in avtomatizacije, dodeljene napravi. Ustvarjanje prizorov je mogoče neposredno v glavnem meniju aplikacije v razdelku "Scene".
- Obvestilo o stanju brez povezave - da bi se izognili stalnim opomnikom, bo poslano obvestilo, če bo naprava ostala brez povezave več kot 30 minut.
- Skupna raba naprave - upravljanje naprave lahko delite z drugim uporabnikom
- Pogosta vprašanja in povratne informacije - Oglejte si najpogostejša vprašanja in njihove rešitve ter možnost, da nam neposredno pošljete vprašanje/predlog/povratno informacijo.
- Dodaj na začetni zaslon - Dodajte ikono na začetni zaslon telefona. S tem korakom vam ni treba vsakič odpirati naprave prek aplikacije, temveč samo neposredno kliknite na to dodano ikono in ta vas bo popeljala naravnost v modul.

Nastavitve modula



- Stanje releja - obnašanje modula po izpadu napajanja.
- Nastavitve tipa stikala - nastavitve glede na fizični tip stikala

Pogosta vprašanja o odpravljanju težav

Naprave ne morem seznaniti. Kaj lahko storim?

- Prepričajte se, da uporabljate omrežje wifi 2,4 GHz in imate dovolj močan signal.
- Aplikaciji v nastavitvah dovolite vsa dovoljenja
- Prepričajte se, da uporabljate najnovejšo različico mobilnega operacijskega sistema in najnovejšo različico aplikacije.

Kaj naj storim, če spremenim omrežje WIFI ali geslo?

- Modul je treba ponastaviti in ga ponovno seznaniti z aplikacijo.

Kaj se zgodi, če omrežje Wi-Fi preneha delovati?

- Če je na modul priključeno tudi fizično stikalo, lahko napravo še vedno upravljate brez težav. Vendar modulov ne boste mogli upravljati prek aplikacije, dokler ne bo vzpostavljeno omrežje Wi-Fi. Izjema so moduli ZigBee, ki jih lahko še vedno daljinsko upravljate z drugimi napravami ZigBee, kot je stikalo EMOS H5011 Scenic Switch, tudi po izpadu interneta.