

H5107 | H5108

GoSmart ZigBee aptumšošanas modulis



Saturs

Drošības norādījumi un brīdinājumi.....	2
Iepakojuma saturs.....	3
Tehniskās specifikācijas	3
Ierīces apraksts	4
Uzstādīšana un montāža	5
Vadīklas un funkcijas.....	9
Bieži uzdotie jautājumi par problēmu novēršanu	10

Drošības norādījumi un brīdinājumi



Pirms ierīces lietošanas izlasiet lietošanas instrukciju.



Ievērojiet šajā rokasgrāmatā sniegtos drošības norādījumus.

EMOS spol. s r.o. paziņo, ka izstrādājumi H5107, H5108 atbilst pamatprasībām un citiem attiecīgajiem direktīvu noteikumiem. Iekārtas var brīvi ekspluatēt ES.

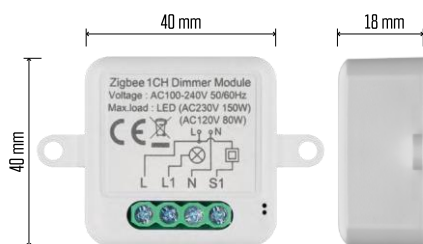
Atbilstības deklarācija ir atrodama tīmekļa vietnē <http://www.emos.eu/download>.

Iekārtu var ekspluatēt, pamatojoties uz vispārējo atļauju Nr. VO-R/10/07.2021-8 ar grozījumiem.



Iepakojuma

saturs Pārslēgšanas
modulis
Rokasgrāmata



Tehniskās specifikācijas

Barošanas avots: AC 100-240 V

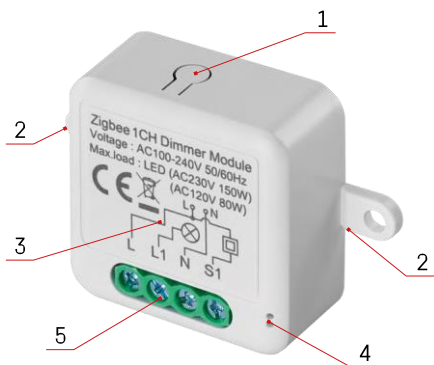
50/60 Hz Izmērs: 40 × 40 × 18 mm

Neto svars: 30 g

EMOS GoSmart lietotne Android un iOS sakaru
protokols: ZigBee 3.0

(2402 ~ 2480 MHz)

Ierīces apraksts

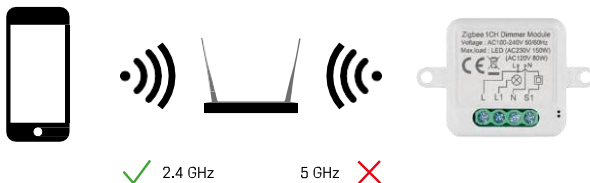


- 1 - RESET poga
- 2 - Montāžas atveres
- 3 - Attiecīgā moduļa elektroinstalācijas shēma
- 4 - LED statusa indikators
 - Mirgo zilā krāsā - ierīce ir pāri savienošanas režīmā/atvienota no tīkla.
 - Apgaismots zilā krāsā - ierīce ir darba režīmā
- 5 - Kabeļa pieslēguma termināļu bloks

Paziņojums

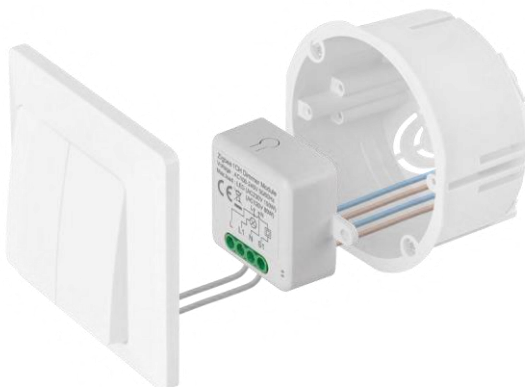
Ieteicams, lai viedā slēdža moduli uzstādītu persona ar zināšanām elektroinstalācijā. Nepienācīgi veikta uzstādīšana var radīt elektriskās strāvas trieciena risku.

ZigBee moduļi



Lai ZigBee moduļi darbotos, tiem jābūt savienotiem ar ZigBee vārteju. ZigBee vārtejam jābūt savienotam ar 2,4 GHz tīklu.

Uzstādīšana un montāža

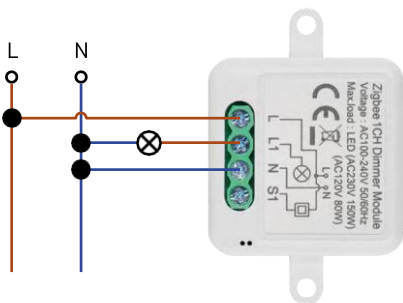


Novietojiet pievienoto moduli uzstādīšanas kastē zem slēdža vai kontaktligzdas. Pateicoties fiksācijas iespējai, moduli var uzstādīt arī dažādās citās vietās (piemēram, zem ģipškartona, griestos...).

Funkcionalitātes un drošības apsvērumu dēļ ir svarīgi, lai visi kabeli, kas savienoti ar šo moduli, beigās būtu ar 7 mm garu atkailinājumu.

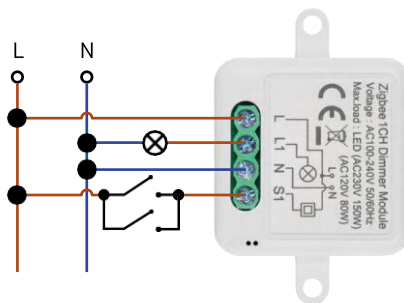


ZigBee apgaismojuma moduļu elektroinstalācijas shēmas



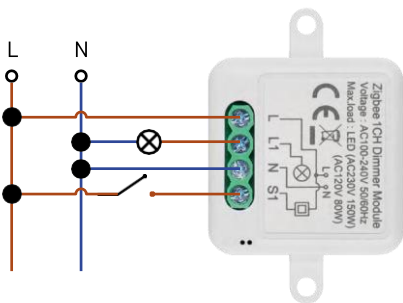
H5107

1 kanāla dimmeris - bez



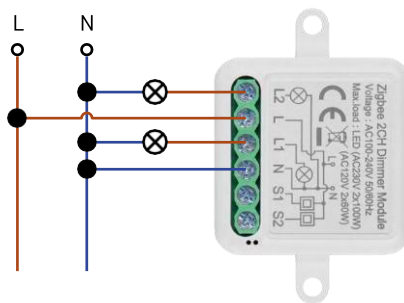
H5107

slēdža1 kanāla dimmeris - ar diviem slēdžiem



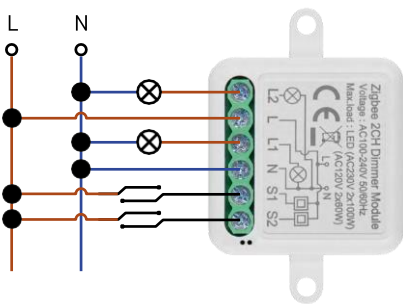
H5107

1 kanāla dimmeris - ar vienu



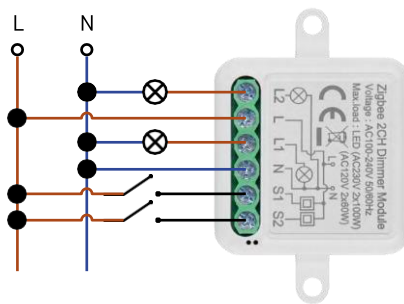
H5108

slēdži2 kanālu dimmeris - bez slēdža



H5108

2 kanālu reostats - ar diviem



H5108

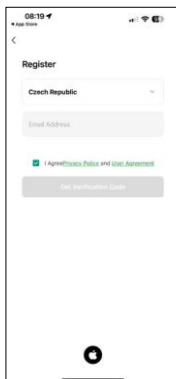
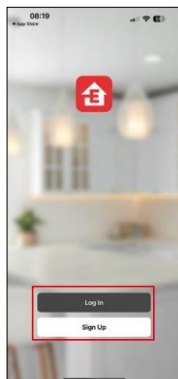
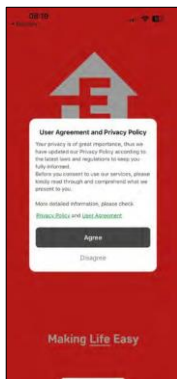
slēdžiem2 kanālu reostats - ar vienu slēdži

Savienošana ar lietojumprogrammu

EMOS GoSmart lietotnes instalēšana



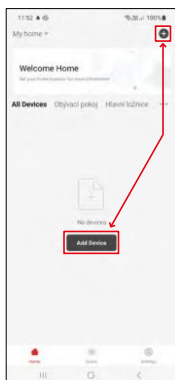
- Lietotne ir pieejama Android un iOS operētājsistēmām, izmantojot Google Play un App Store.
- Lai lejupielādētu lietotni, lūdzu, skenējiet QR kodu.



Atveriet lietotni EMOS GoSmart, apstipriniet konfidencialitātes politiku un noklikšķiniet uz Piekrītu. Izvēlieties reģistrācijas iespēju.

Ievadiet derīgas e-pasta adreses nosaukumu un izvēlieties paroli. Apstipriniet savu piekrišanu privātuma politikai. Izvēlieties reģistrēties.

Savienošana ar lietotni



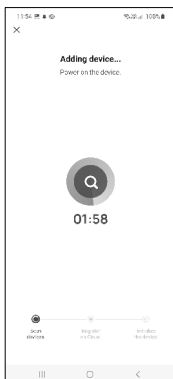
Atlasiet Pievienot ierīci.

Izvēlieties GoSmart produktu kategoriju un izvēlieties ierīci Smart Dimmer Module (ZigBee).

Izvēlieties ZigBee vārteju, ar kuru vēlaties savienot moduli. Pirms moduļa savienošanas pāri šīs vārtejas ir jāpievieno lietojumprogrammā.



Atiestatiet moduli, 5 sekundes turot nospiestu RESET pogu vai 6 reizes pagriežot fizisko slēdzi (6 reizes ieslēdzot-izslēdzot) un pārbaudot, vai LED mirgo.
Ievadiet savu Wi-Fi tīkla nosaukumu un paroli. Šī informācija paliek šifrēta un tiek izmantota, lai modulis varētu attālināti sazināties ar jūsu mobilo ierīci.

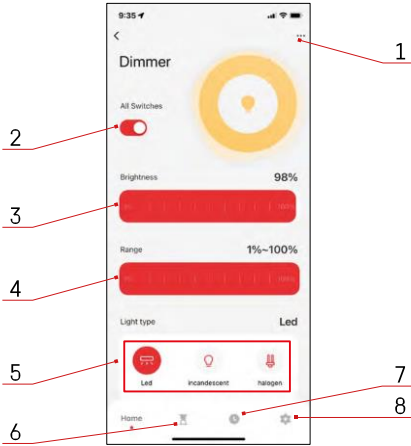


Ierīce tiks automātiski meklēta.
Pēc veiksmīgas savienošanas pārī parādās apstiprinājuma ekrāns. Izmantojiet zīmuļa ikonu, lai piešķirtu modulim nosaukumu atbilstoši savām vajadzībām.

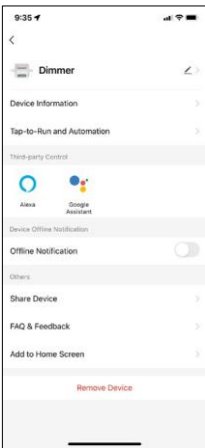
Vadīklas un funkcijas

Ikonas un indikatori

- 1 - Paplašinātie iestatījumi (sīkāk aprakstīti nākamajā nodaļā).
- 2 - Pārslēgšanas poga (ieslēgšana/izslēgšana)
- 3 - Spilgtuma iestatījumi
- 4 - Minimālā un maksimālā spilgtuma iestatījumi
- 5 - Gaismas avota veida izvēle
- 6 - Taimeris (ieslēdzas/izslēdzas pēc izvēlēta laika)
- 7 - Plānošana
- 8 - Moduļu iestatījumi

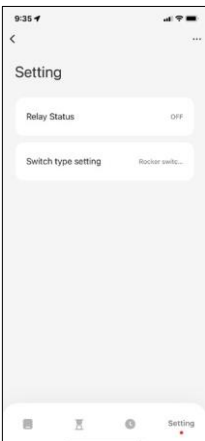


Paplašinājuma iestatījumu apraksts



- Informācija par ierīci - pamatinformācija par ierīci un tās īpašnieku.
- Pieskarities pieskārieniem un automatizācijai - skatiet ierīci piešķirtās ainas un automatizācijas. Skatuvju izveide ir iespējama tieši lietojumprogrammas galvenajā izvēlnē sadaļā "Skatuves".
- Paziņojums bezsaistes režīmā - lai izvairītos no pastāvīgiem atgādinājumiem, tiks nosūtīts paziņojums, ja ierīce būs bezsaistes režīmā ilgāk par 30 minūtēm.
- Kopīgot ierīci - kopīgojiet ierīces pārvaldību ar citu lietotāju
- Biežāk uzdotie jautājumi un atsauksmes - apskatiet visbiežāk uzdotos jautājumus un to risinājumus, kā arī iespēju nosūtīt jautājumu/priekšlikumu/atgriezenisko saiti tieši mums.
- Pievienot sākuma ekrānam - ikonas pievienošana tālruna sākuma ekrānam. Izmantojot šo soli, jums nav katru reizi jāatver ierīce, izmantojot lietotni, bet vienkārši noklikšķiniet tieši uz šīs pievienotās ikonas, un tā jūs aizvedīs tieši uz moduli.

Moduļu iestatījumi



- Releja statuss - moduļa uzvedība pēc strāvas padeves pārtraukuma.
- Slēdža tipa iestatījumi - iestatījumi atbilstoši fiziskajam slēdža tipam.

Bieži uzdotie jautājumi par problēmu novēršanu

Nevaru savienot ierīces pāri. Ko es varu darīt?

- Pārliecinieties, ka izmantojat 2,4 GHz wifi tīklu un pietiekami spēcīgu signālu.
- Atļaujiet lietotnei visas atļaujas iestatījumos
- Pārliecinieties, ka izmantojat jaunāko mobilās operētājsistēmas versiju un jaunāko lietotnes versiju.

Ko darīt, ja mainās WIFI tīkls vai parole?

- Modulis ir jānojaunina un atkal jāsavieno ar lietojumprogrammu.

Kas notiek, ja Wi-Fi tīkls pārstāj darboties?

- Ja modulim ir pieslēgts arī fizisks slēdzis, ierīci joprojām var vadīt bez problēmām. Tomēr jūs nevarēsiet kontrolēt moduļus, izmantojot lietotni, kamēr Wi-Fi tīkls nebūs izveidots un darbosies. Izņēmums ir ZigBee moduļi, kurus joprojām var vadīt attālināti ar citām ZigBee ierīcēm, piemēram, EMOS H5011 Scenic Switch, pat pēc interneta darbības pārtraukuma.