

H5107 | H5108

Module de gradation GoSmart ZigBee



Table des matières

Consignes de sécurité et avertissements	2
Contenu de l'emballage	3
Spécifications techniques	3
Description de l'appareil	4
Installation et montage	5
Contrôles et fonctions.....	9
FAQ sur le dépannage	10

Consignes de sécurité et avertissements



Avant d'utiliser l'appareil, lisez le mode d'emploi.



Respectez les consignes de sécurité de ce manuel.

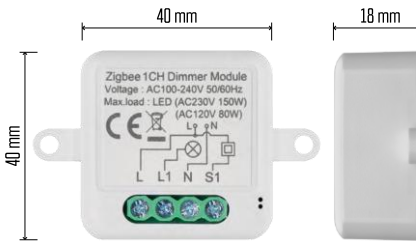
EMOS spol. s r.o. déclare que les produits H5107, H5108 sont conformes aux exigences essentielles et aux autres dispositions pertinentes des directives. L'équipement peut être utilisé librement dans l'UE.

La déclaration de conformité peut être consultée sur le site web <http://www.emos.eu/download>.

L'appareil peut être utilisé sur la base de l'autorisation générale n° VO-R/10/07.2021-8 modifiée.



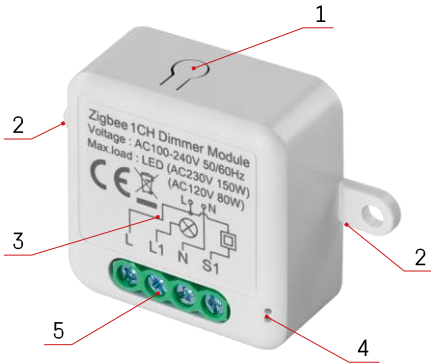
Contenu de
l'emballage
Module de
commutation Manuel



Caractéristiques techniques
Alimentation : AC 100-240 V 50/60 Hz
Dimension : 40 × 40 × 18 mm
Poids net : 30 g
EMOS GoSmart app pour Android et iOS Protocole
de communication : ZigBee 3.0
(2402~2480 MHz)

Description du dispositif

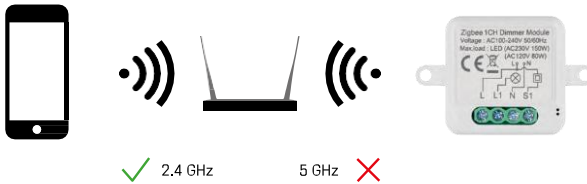
- 1 - Bouton RESET
 - 2 - Trous de fixation
 - 3 - Schéma de câblage du module concerné
 - 4 - Voyant d'état LED
- Bleu clignotant - L'appareil est en mode d'appairage/déconnecté du réseau
 - Bleu allumé - L'appareil est en mode de fonctionnement
- 5 - Bornier pour le raccordement du câblage



Avis

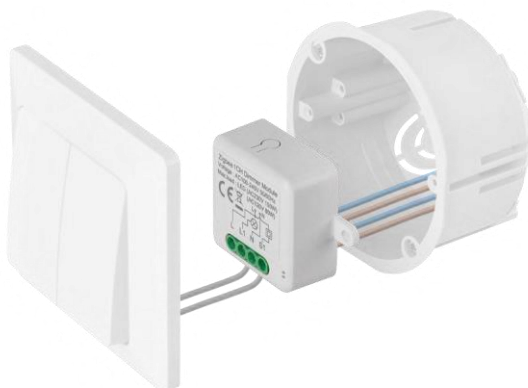
Il est fortement recommandé que le module Smart Switch soit installé par une personne ayant des connaissances en matière d'installation électrique. Une installation mal réalisée peut présenter un risque d'électrocution.

Modules Zigbee



Pour que les modules ZigBee fonctionnent, ils doivent être connectés à une passerelle ZigBee. La passerelle ZigBee elle-même doit être connectée à un réseau de 2,4 GHz.

Installation et assemblage

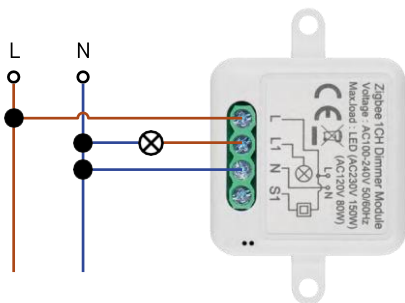


Placez le module connecté dans la boîte d'installation sous un interrupteur ou une prise. Grâce à la possibilité de fixation, le module peut également être installé à divers autres endroits (par exemple sous une plaque de plâtre, dans le plafond...). Le schéma de câblage se trouve ci-dessous.

Pour des raisons fonctionnelles et de sécurité, il est essentiel que tous les câbles connectés à ce module soient dénudés à l'extrémité avec une longueur de 7 mm.

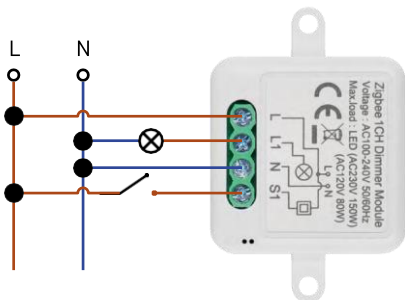


Schémas de câblage pour les modules de gradation ZigBee



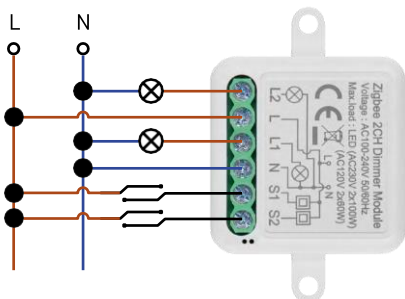
H5107

Variateur à 1 canal - Sans interrupteurs



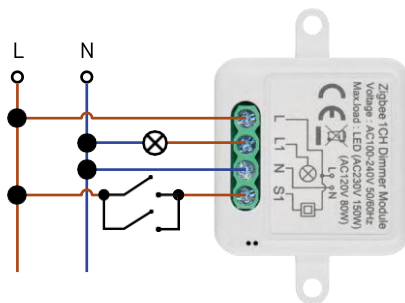
H5107

Variateur à 1 canal - Avec un interrupteur



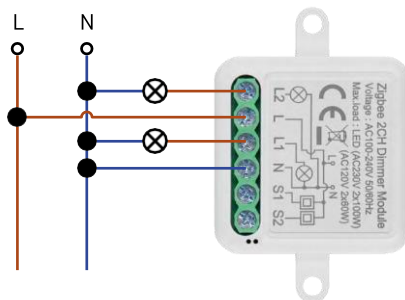
H5108

Variateur à 2 canaux - Avec deux



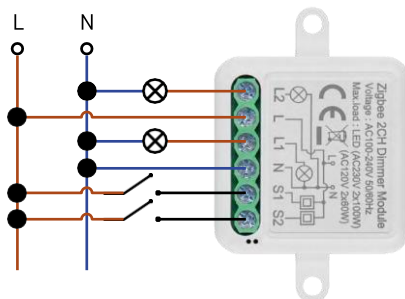
H5107

interrupteur Variateur à 1 canal - Avec deux



H5108

interrupteur Variateur à 2 canaux - Sans



H5108

interrupteurs Variateur à 2 canaux - Avec un

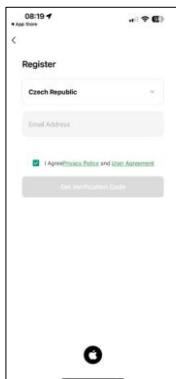
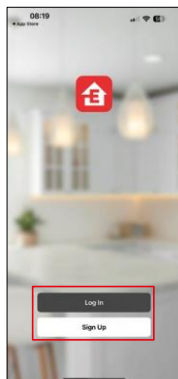
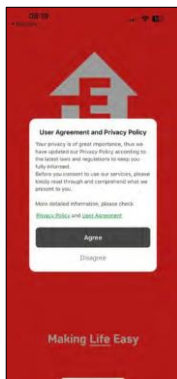
interrupteur

Appairage avec une application

Installation de l'application EMOS GoSmart



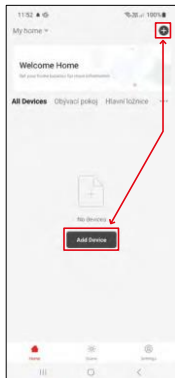
- L'application est disponible pour Android et iOS via Google play et l'App Store.
- Veuillez scanner le code QR pour télécharger l'application.



Ouvrez l'application EMOS GoSmart, confirmez la politique de confidentialité et cliquez sur J'accepte. Sélectionnez l'option d'enregistrement.

Saisissez le nom d'une adresse électronique valide et choisissez un mot de passe. Confirmez votre consentement à la politique de confidentialité. Sélectionnez l'option "s'inscrire".

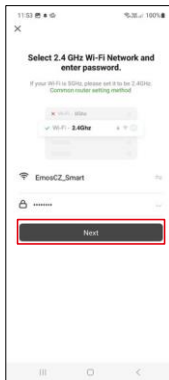
Appairage avec une application



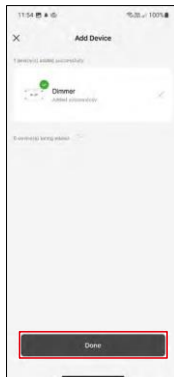
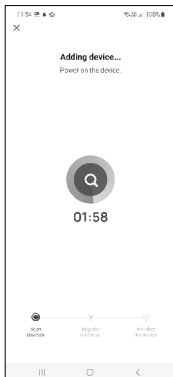
Sélectionnez Ajouter un appareil.

Sélectionnez la catégorie de produits GoSmart et sélectionnez le dispositif Smart Dimmer Module (ZigBee). Sélectionnez la passerelle ZigBee avec laquelle vous souhaitez appairer le module. Cette passerelle doit être

ajoutée dans l'application avant d'appairer le module.



Réinitialisez le module en maintenant le bouton RESET enfoncé pendant 5 secondes ou en actionnant l'interrupteur physique 6 fois (6 fois marche-arrêt) et en vérifiant que la LED clignote. Saisissez le nom et le mot de passe de votre réseau Wi-Fi. Ces informations restent cryptées et sont utilisées pour permettre au module de communiquer à distance avec votre appareil mobile.

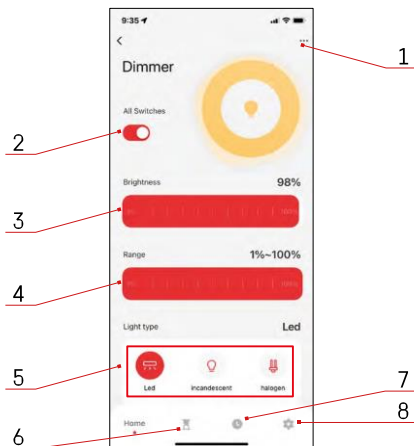


L'appareil sera automatiquement recherché. Une fois l'appairage réussi, l'application affiche un écran de confirmation. Utilisez l'icône en forme de crayon pour nommer le module selon vos besoins.

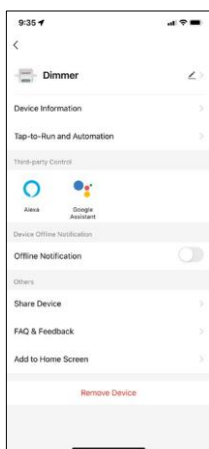
Contrôles et fonctions

Icônes et voyants lumineux

- 1 - Paramètres avancés (décrits plus en détail dans le chapitre suivant)
- 2 - Bouton interrupteur (ON/OFF)
- 3 - Réglages de la luminosité
- 4 - Réglages de luminosité minimum et maximum
- 5 - Choix du type de source lumineuse
- 6 - Minuterie (s'allume et s'éteint après la durée sélectionnée)
- 7 - Planification
- 8 - Paramètres du module

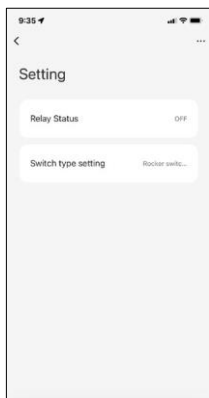


Description des paramètres de l'extension



- Informations sur l'appareil - Informations de base sur l'appareil et son propriétaire
- Tap-to-Run et automatisation - Permet de visualiser les scènes et les automatisms assignés à l'appareil. La création de scènes est possible directement dans le menu principal de l'application dans la section "Scènes".
- Notification de déconnexion - Pour éviter les rappels constants, une notification sera envoyée si l'appareil reste déconnecté pendant plus de 30 minutes.
- Partager l'appareil - Partager la gestion de l'appareil avec un autre utilisateur
- FAQ et commentaires - Consultez les questions les plus courantes et leurs solutions, et envoyez-nous directement une question, une suggestion ou un commentaire.
- Ajouter à l'écran d'accueil - Ajoutez une icône à l'écran d'accueil de votre téléphone. Avec cette étape, vous n'avez pas besoin d'ouvrir votre appareil via l'application à chaque fois, mais il vous suffit de cliquer directement sur l'icône ajoutée pour accéder directement au module.

Paramètres du module



- État du relais - Comportement du module après une coupure de courant.
- Réglages du type de commutateur - Réglages en fonction de votre type de commutateur physique

FAQ sur le dépannage

Je n'arrive pas à jumeler les appareils. Que dois-je faire ?

- Assurez-vous que vous utilisez un réseau wifi de 2,4 GHz et que le signal est suffisamment puissant.
- Autoriser l'application dans les paramètres
- Assurez-vous que vous utilisez la dernière version du système d'exploitation mobile et la dernière version de l'application.

Que dois-je faire si je change de réseau WIFI ou de mot de passe ?

- Le module doit être réinitialisé et apparié à nouveau avec l'application.

Que se passe-t-il si le réseau Wi-Fi ne fonctionne plus ?

- Si vous avez également un interrupteur physique connecté au module, l'appareil peut toujours être contrôlé sans problème. Cependant, vous ne pourrez pas contrôler les modules via l'application tant que le réseau Wi-Fi ne sera pas opérationnel. Les modules ZigBee font exception à cette règle, car ils peuvent toujours être contrôlés à distance avec d'autres appareils ZigBee, comme l'interrupteur scénique EMOS H5011, même après une coupure d'Internet.