

H5107 | H5108

Módulo de regulação de fluxo luminoso GoSmart ZigBee



Índice

Instruções e avisos de segurança	2
Conteúdo da embalagem	3
Especificações técnicas	3
Descrição do aparelho	4
Instalação e montagem	5
Controlos e funções	9
Perguntas frequentes sobre a resolução de problemas	10

Instruções e avisos de segurança



Antes de utilizar o aparelho, leia as instruções de utilização.



Respeitar as instruções de segurança deste manual.

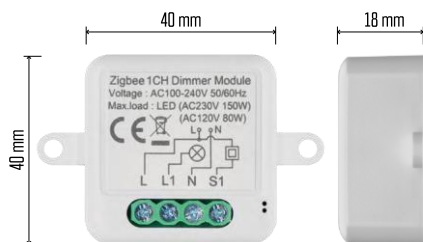
A EMOS spol. s r.o. declara que os produtos H5107, H5108 estão em conformidade com os requisitos essenciais e outras disposições relevantes das directivas. O equipamento pode ser utilizado livremente na UE.

A Declaração de Conformidade pode ser consultada no sítio Web <http://www.emos.eu/download>.

O equipamento pode ser operado com base na autorização geral n.º VO-R/10/07.2021-8, conforme alterada.



Conteúdo da
embalagem
Módulo de
comutação Manual



Especificações técnicas Fonte de
alimentação: AC 100-240 V 50/60 Hz
Dimensão: 40 × 40 × 18 mm
Peso líquido: 30 g
Aplicação EMOS GoSmart para Android e iOS
Protocolo de comunicação: ZigBee 3.0
(2402~2480 MHz)

Descrição do dispositivo

1 - Botão RESET

2 - Furos para montagem

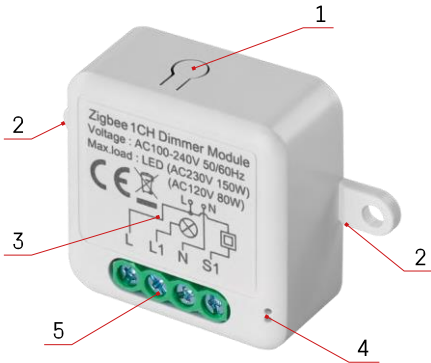
3 - Diagrama de cablagem do módulo relevante

4 - Luz de estado LED

- Azul intermitente - O dispositivo está em modo de emparelhamento/desligado da rede

- Azul iluminado - O aparelho está em modo de funcionamento

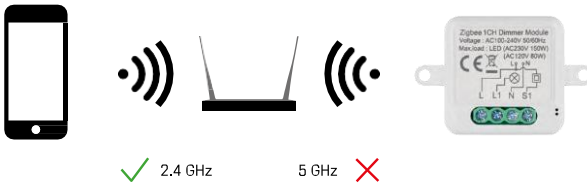
5 - Bloco de terminais para ligação dos cabos



Aviso

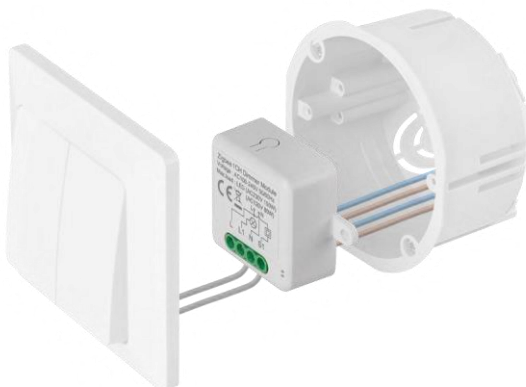
Recomenda-se vivamente que o Módulo de Interruptor Inteligente seja instalado por uma pessoa com conhecimentos de instalação eléctrica. Uma instalação mal executada pode representar um risco de choque eléctrico.

Módulos Zigbee



Para que os módulos ZigBee funcionem, têm de estar ligados a um gateway ZigBee. O próprio gateway ZigBee tem de estar ligado a uma rede de 2,4 GHz.

Instalação e montagem

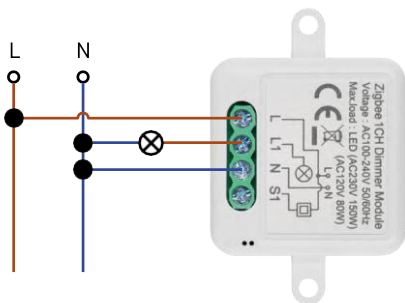


Colocar o módulo ligado na caixa de instalação por baixo de um interruptor ou de uma tomada. Graças à possibilidade de fixação, o módulo também pode ser instalado em vários outros locais (por exemplo, debaixo de uma placa de gesso, no teto...) O esquema de ligação encontra-se abaixo.

Por razões funcionais e de segurança, é essencial que todos os cabos ligados a este módulo sejam descarnados na extremidade com um comprimento de 7 mm.

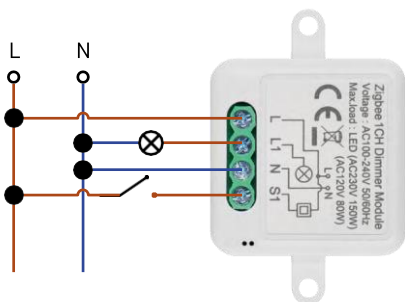


Diagramas de cablagem para módulos de regulação de fluxo luminoso ZigBee



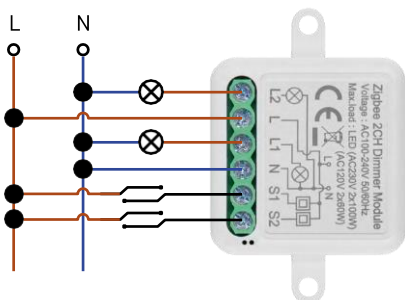
H5107

Regulador de intensidade de 1 canal - Sem
Com dois interruptores



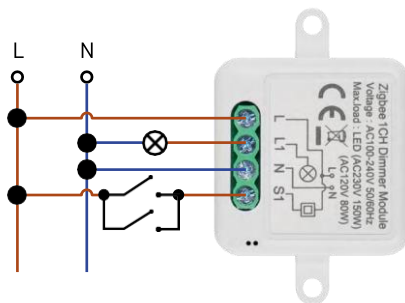
H5107

Regulador de intensidade de 1 canal - Com um
Sem interruptor



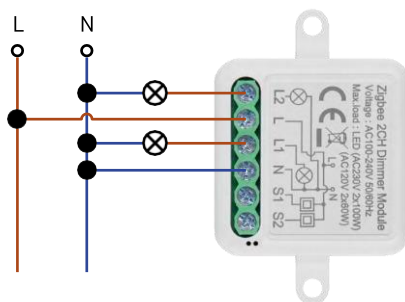
H5108

Regulador de intensidade de 2 canais - Com dois



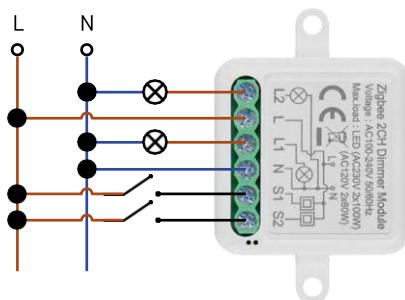
H5107

interruptor Regulador de intensidade de 1 canal -



H5108

interruptor Regulador de intensidade de 2 canais -



H5108

interruptores Regulador de intensidade de 2 canais -

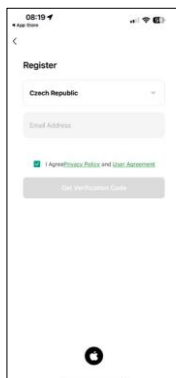
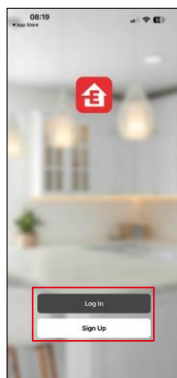
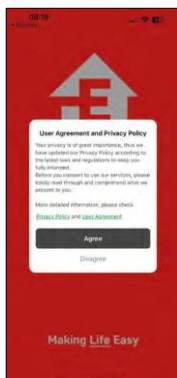
Com um interruptor

Emparelhamento com uma aplicação

Instalar a aplicação EMOS GoSmart



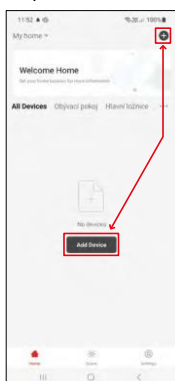
- A aplicação está disponível para Android e iOS através do Google Play e da App Store.
- Leia o código QR para descarregar a aplicação.



Abra a aplicação EMOS GoSmart, confirme a política de privacidade e clique em Aceito. Selecionar a opção de registo.

Introduza o nome de um endereço de correio eletrónico válido e escolha uma palavra-passe. Confirme o seu consentimento à política de privacidade. Seleccione registar.

Emparelhamento com uma aplicação



Selecione Adicionar dispositivo.

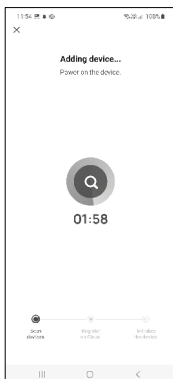
Selecione a categoria de produtos GoSmart e selecione o dispositivo Smart Dimmer Module (ZigBee).

Selecione o gateway ZigBee com o qual pretende emparelhar o módulo. Esta gateway tem de ser adicionada na aplicação antes de emparelhar o módulo.



Reinicie o módulo mantendo premido o botão RESET durante 5 segundos ou rodando o interruptor físico 6 vezes (6 vezes on-off) e verificando se o LED está a piscar.

Introduza o nome e a palavra-passe da sua rede Wi-Fi. Estas informações permanecem encriptadas e são utilizadas para permitir que o módulo comunique remotamente com o seu dispositivo móvel.



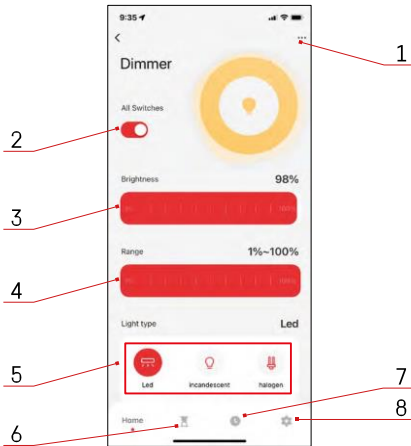
O dispositivo será automaticamente pesquisado.

Após o emparelhamento bem sucedido, a aplicação apresenta um ecrã de confirmação. Utilize o ícone de lápis para nomear o módulo de acordo com as suas necessidades.

Controlos e funções

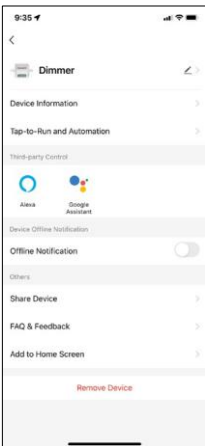
Ícones e luzes indicadoras

- 1 - Definições avançadas (descritas mais pormenorizadamente no capítulo seguinte)
- 2 - Botão de comutação (ON/OFF)
- 3 - Definições de brilho
- 4 - Definições de luminosidade mínima e máxima
- 5 - Escolher o tipo de fonte de luz
- 6 - Temporizador (liga/desliga após o tempo selecionado)
- 7 - Planeamento
- 8 - Definições do módulo



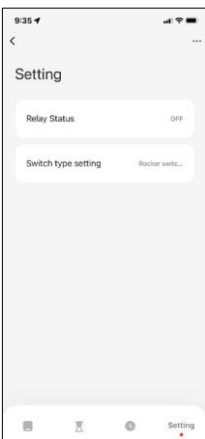
Descrição das definições da extensão

- Informações sobre o dispositivo - Informações básicas sobre o dispositivo e o seu proprietário
- Tap-to-Run e automatização - Visualizar cenários e automatizações atribuídos ao dispositivo. A criação de cenários é possível diretamente no menu principal da aplicação, na secção "Cenas".
- Notificação offline - Para evitar lembretes constantes, será enviada uma notificação se o dispositivo permanecer offline durante mais de 30 minutos.
- Partilhar dispositivo - Partilhar a gestão do dispositivo com outro utilizador
- FAQ & Feedback - Veja as perguntas mais comuns e as respectivas soluções e envie-nos diretamente uma pergunta/sugestão/feedback
- Adicionar ao ecrã inicial - Adicione um ícone ao ecrã inicial do seu telemóvel. Com este passo, não tem de abrir sempre o seu dispositivo através da aplicação, mas basta clicar diretamente neste ícone adicionado e será levado diretamente para o módulo



Definições do módulo

- Estado do relé - Comportamento do módulo após uma falha de energia.
- Definições do tipo de comutador - Definições de acordo com o seu tipo de comutador físico



FAQ de resolução de problemas

Não consigo emparelhar os dispositivos. O que é que posso fazer?

- Certifique-se de que está a utilizar uma rede Wi-Fi de 2,4 GHz e de que o sinal é suficientemente forte
- Conceder todas as permissões à aplicação nas definições
- Certifique-se de que está a utilizar a versão mais recente do sistema operativo móvel e a versão mais recente da aplicação

O que devo fazer se mudar a minha rede WIFI ou a minha palavra-passe?

- O módulo tem de ser reiniciado e emparelhado novamente com a aplicação.

O que acontece se a rede Wi-Fi deixar de funcionar?

- Se também tiver um interruptor físico ligado ao módulo, o dispositivo pode ser controlado sem qualquer problema. No entanto, não será possível controlar os módulos através da aplicação até que a rede Wi-Fi esteja a funcionar. A exceção a esta situação são os módulos ZigBee que podem ser controlados remotamente com outros dispositivos ZigBee, como o EMOS H5011 Scenic Switch, mesmo após uma falha de Internet.