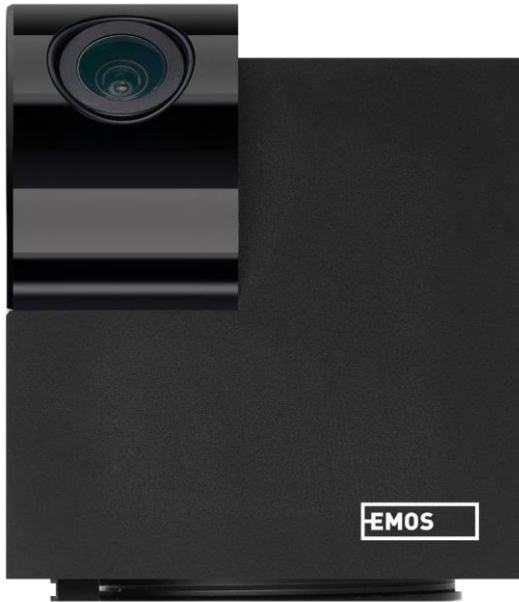


H4061



GoSmart IP notranja kamera ip-110 CUBE V2 3mpx



Kazalo vsebine

Varnostna navodila in opozorila	2
Vsebina paketa	3
Tehnične specifikacije	3
Opis naprave	5
Namestitev in montaža	6
Ikone in indikatorji	12
Upravljanje in funkcije	14
Pogosta vprašanja o odpravljanju težav	15

Varnostna navodila in opozorila



Pred uporabo naprave preberite navodila za uporabo.

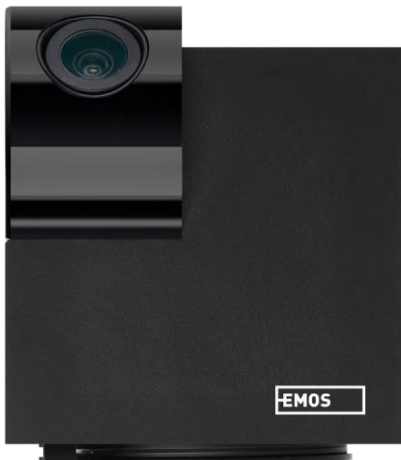


Upoštevajte varnostna navodila v tem priročniku.

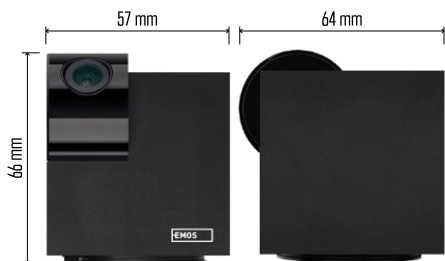
Družba EMOS spol. s r.o. izjavlja, da je izdelek H4061 skladen z bistvenimi zahtevami in drugimi ustreznimi določbami direktiv. Oprema se lahko prosto uporablja v EU.

Izjava o skladnosti je na voljo na spletni strani <http://www.emos.eu/download>.

Oprema se lahko uporablja na podlagi splošnega dovoljenja št. VO-R/10/07.2021-8 s spremembami.



Vsebina
paketa
Fotoaparati
Napajalnik Kabel
USB
Nosilec
Lepilni trak Vijaki
Zaščitni trak
Priročnik



Tehnične specifikacije

Napajanje: DC 5 V/1 A

Dimenzije: 57 × 57 × 71 mm

Neto teža: 180 g Ločljivost:

2304 x 1296

Senzor: 1/2,9" 2 milijona slikovnih pik CMOS

IR razdalja: nočni vid do 10 m

Doseg zaznavanja PIR: 9 m

Objektiv: 3,6 mm, F2,0

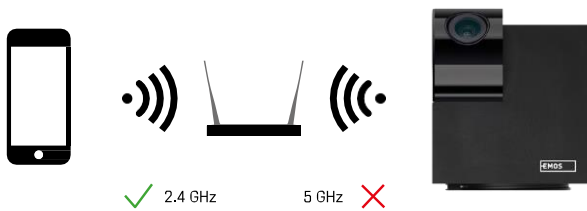
Shranjevanje: NVR: kartica SD (največ 128 GB),
shramba v oblaku

APLIKACIJA: EMOS GoSmart za Android in iOS

Povezava: 2,4 GHz WIFI (IEEE802.11b/g/n)

Največje število uporabnikov: 6

Obvestilo



Fotoaparat podpira samo 2,4 GHz Wi-Fi (ne podpira 5 GHz).



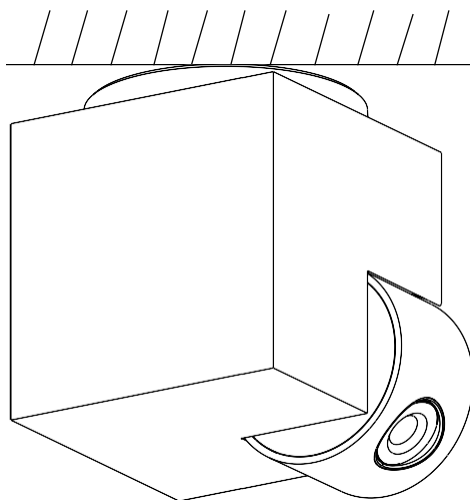
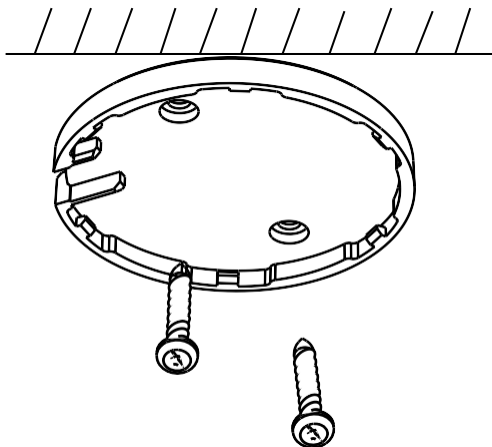
Opis naprave

- 1 - Objektiv
- 2 - LED dioda stanja
 - Svetlobna dioda utripa rdeče: naprava čaka na povezavo z omrežjem Wifi.
 - Svetlobna dioda LED je modra: fotoaparat deluje pravilno.
 - Svetlobna dioda LED je rdeča: naprava ne deluje.
- 3 - Reža za kartico SD (največ 128 GB)
- 4 - Govornik
- 5 - Napajanje
- 6 - Gumb RESET
 - Pritisnite gumb RESET za 5 sekund, da ponastavite tovarniške nastavitve instrumenta.
 - Pritisnite gumb RESET za 1 sekundo, da aktivirate način ročne nastavitve Wifi.



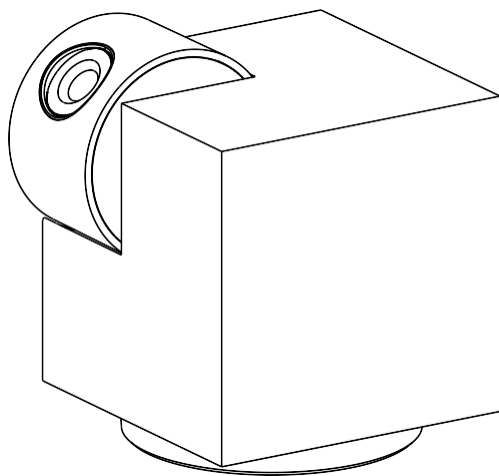
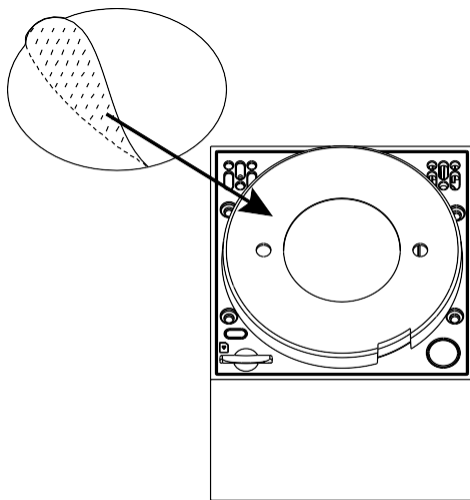
Namestitev in montaža

Namestitev kamere na strop



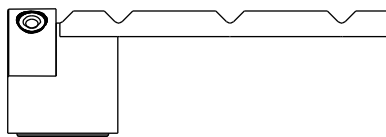
- 1 - Za namestitev na čisto površino uporabite priloženo držalo.
- 2 - Pritrdite jih s priloženimi vijaki.
- 3 - Namestite kamero na nosilec.

Namestitev fotoaparata na neravno površino

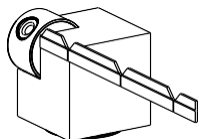


Na dno držala namestite lepilni trak. Fotoaparat in držalo postavite na predvideno mesto.

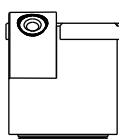
Namestitev zaščitnega traku



1



2



3



4

Po potrebi lahko na rob fotoaparata namestite zaščitni trak, da preprečite morebitne poškodbe ali poškodbe roba fotoaparata.

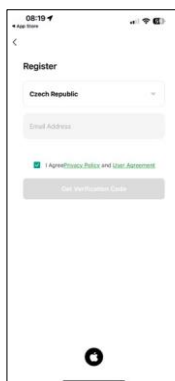
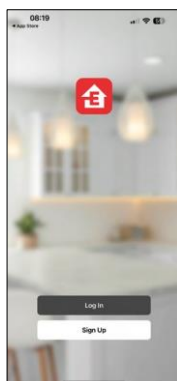
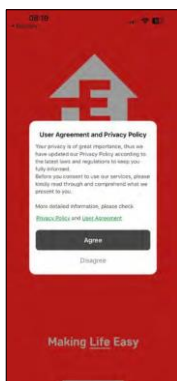
Združevanje z aplikacijo

Namestitev aplikacije EMOS GoSmart



Aplikacija je na voljo za Android in iOS v storitvah Google play in App Store. Če želite prenesti aplikacijo, poskenirajte kodo QR.

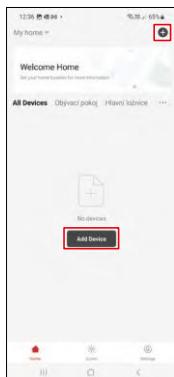
Mobilna aplikacija EMOS GoSmart



Odprite aplikacijo EMOS GoSmart in potrdite pravilnik o zasebnosti ter kliknite Strinjam se. Izberite možnost registracije.

Vnesite ime veljavnega e-poštnega naslova in izberite geslo. Potrdite svoje soglasje s pravilnikom o zasebnosti. Izberite možnost Registracija.

Združevanje z aplikacijo

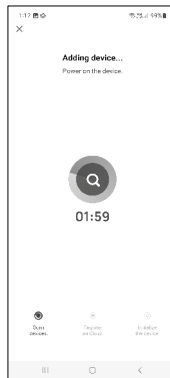


Izberite Dodaj napravo.

Izberite kategorijo izdelkov GoSmart in napravo Camera IP-100/IP-110 CUBE.



Vklopite in ponastavite fotoaparat z gumbom RESET na spodnjem delu fotoaparata ter nadaljujte z uporabo. Po uspešni ponastavitvi mora indikator hitro utripati.



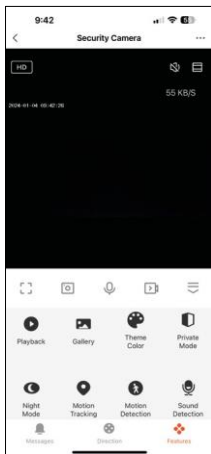
Vnesite ime in geslo omrežja Wi-Fi. Ti podatki ostanejo šifrirani in se uporabljajo za daljinsko komunikacijo fotoaparata z vašo mobilno napravo.

Na zaslonu vaše mobilne naprave se bo prikazala koda QR.

Kodo QR postavite pred objektiv fotoaparata.

Potrdite, da ste slišali zvočni signal za uspešno seznanjanje.

Naprava se samodejno poišče. Po seznanitvi lahko fotoaparata preimenujete.



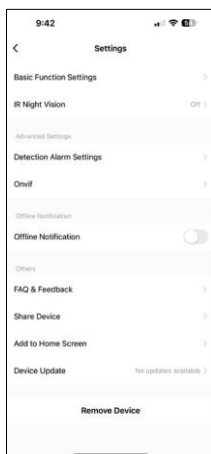
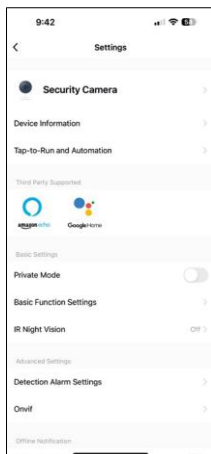
Ikone in indikatorji

Opis kontrol v aplikaciji

	Napredne nastavitve (podrobneje opisane v naslednjem razdelku)
	Preklapljanje kakovosti videa (HD/SD)
	Kakovost in hitrost signala
	Izklopite glasnost
	Povečanje prikaza
	Celozaslonski način
	Fotografiranje z aplikacijo in shranjevanje fotografij v album
	Govorite
	Z aplikacijo posnemite videoposnetek in ga shranite v svoj mobilni album
	Razširiti meni
	Predvajanje videoposnetka, shranjenega na kartici SD
	Oglejte si videoposnetke in fotografije, posnete z aplikacijo
	Svetli način / temni način
	Zasebni način - fotoaparati preneha zajemati in snemati
	Nastavitve nočnega načina. Priporočamo nastavek na AUTO.
	Sledenje gibanju - kamera samodejno snema za objektom, ki mu sledi.
	Zaznavanje gibanja - kamera vas bo opozorila, če zazna gibanje
	Zaznavanje zvoka - kamera vas bo opozorila, če zazna kakršen koli glasen zvok (jok, padec...)
	Urejanje ikon + dodajanje nadzora nad drugo napravo
	Prikaz sporočil (zaznavanje gibanja...)



Opis nastavitve razširitve



- Informacije o napravi - osnovne informacije o napravi in njenem lastniku
- Tap-to-Run in avtomatizacija - Oglejte si prizore in avtomatizacije, dodeljene napravi. Ustvarjanje prizorov je mogoče neposredno v glavnem meniju aplikacije v razdelku "Scene". H4061 lahko na primer avtomatizirate tako, da med 18. in 7. uro zjutraj vklopi zasebni način, da vas kamera ne spremlja, ko ste doma.
- Zasebni način - omogočite/izključite zasebni način
- Nastavitve osnovnih funkcij - Omogočite/izključite osnovne nadzorne funkcije, kot sta samodejno obračanje zaslona ali vodni znak s prikazom časa in datuma. Druga pomembna nastavitve je možnost izbire enosmerne ali dvosmerne komunikacije.
- IR nočni vid - nastavitve nočnega načina
- Nastavitve alarmov za zaznavanje - nastavitve zaznavanja gibanja in možnost natančnega načrtovanja, kdaj naj se gibanje zazna in kdaj ne.
- Onvif - Omogočite/izključite funkcijo Onvif (neprekinjen zajem v sistem NVR).
- Obvestilo o stanju brez povezave - da bi se izognili stalnim opomnikom, bo poslano obvestilo, če bo naprava ostala brez povezave več kot 30 minut.
- Pogosta vprašanja in povratne informacije - Oglejte si najpogostejša vprašanja in njihove rešitve ter možnost, da nam neposredno pošljete vprašanje/predlog/povratno informacijo.
- Skupna raba naprave - upravljanje naprave lahko delite z drugim uporabnikom
- Dodaj na začetni zaslon - Dodajte ikono na začetni zaslon telefona. S tem korakom vam ni treba vsakič odpreti naprave prek aplikacije, temveč samo neposredno kliknite na to dodano ikono in ta vas bo popeljala naravnost v pogled kamere.
- Posodobitev naprave - Posodobitev naprave. Možnost omogočanja samodejnih posodobitev
- Odstranitev naprave - Odstranite in izpnevajte napravo. Pomemben korak, če želite spremeniti lastnika naprave. Po dodajanju naprave v aplikacijo je naprava seznanjena in je ni mogoče dodati pod drugim računom.

Upravljanje in funkcije

Snemanje na kartico SD

Ena od osnovnih funkcij domačega varnostnega sistema je funkcija snemanja na kartico SD.

Kamera se napaja iz električnega omrežja, kar omogoča neprekinjeno snemanje ali snemanje le, če kamera zazna gibanje. Izbira in načrtovanje snemanja sta mogoča v nastavitvah kamere v polju "Nastavitve snemanja". Kamera podpira kartice SD z največjo velikostjo 128 GB v formatu FAT32. Zadostujejo pa tudi kartice SD s kapaciteto 32 GB ali 16 GB. Ko je kartica SD polna, se posnetki samodejno preprišejo.


Navodila za omogočanje funkcije kartice SD:

1. Kartico Micro SD vstavite v ustrezno režo na dnu fotoaparata.
2. Odprite napredne nastavitve naprave in izberite "Nastavitve shrambe".
3. Formatiranje kartice SD. OPOZORILO: Med formatiranjem kartice SD ne izklopite aplikacije ali prekinite postopka.

[Non-stop snemanje]

1. Pojdite v nastavitve fotoaparata in izberite "Nastavitve snemanja".
2. Omogočite "Local Recording" (Lokalno snemanje) in preklopite način snemanja na "Non-Stop" (Brez prekinitve).

[Snemanje dogodkov]



1. Pojdite v nastavitve fotoaparata in izberite "Nastavitve snemanja".
2. Omogočite "Local Recording" (Lokalno snemanje) in preklopite način snemanja na "Event Recording" (Snemanje dogodkov).
3. Vključite senzor PIR in nastavite zahtevano občutljivost.
4. Ko kamera zazna gibanje, posname tudi nekaj sekund posnetka, ki ga najdete v ikoni : 

Pogosta vprašanja o odpravljanju težav

Naprave ne morem seznaniti. Kaj lahko storim?

- Prepričajte se, da uporabljate omrežje Wi-Fi 2,4 GHz in imate dovolj močan signal.
- Aplikaciji v nastavitvah dovolite vsa dovoljenja
- Prepričajte se, da uporabljate najnovejšo različico mobilnega operacijskega sistema in najnovejšo različico aplikacije.

Zunaj me slišijo, jaz pa ne slišim zvoka / Zunaj slišim zvok, oni pa ne slišijo mene.

- Prepričajte se, da ste aplikaciji podelili vsa dovoljenja, zlasti za mikrofona.
- Težava je lahko tudi enosmerna komunikacija. Če na dnu vidite to ikono: , pomeni, da je naprava nastavljena na enosmerno komunikacijo.
- Če želite to odpraviti, pojdite v meni "Osnovne nastavitve funkcij" in nastavite možnost "Način pogovora" na "Dvo-pogovori". Ta meni je na voljo v nastavitvah razširitve (glejte poglavje "Opis nastavitvev razširitve").
- Pravilna ikona za dvosmerno komunikacijo je videti takole: 

Ne prejemam obvestil, zakaj?

- Aplikaciji v nastavitvah dovolite vsa dovoljenja
- Vklopite obvestila v nastavitvah aplikacije (Nastavitve -> Obvestila aplikacij)

Katero kartico SD lahko uporabim?

- Kartica SD z največjo zmogljivostjo 128 GB in najmanjšim hitrostnim razredom CLASS 10 v formatu FAT32.

Ali se najstarejši zapisi samodejno preprišejo, ko je pomnilnik kartice SD poln, ali jih mora uporabnik ročno izbrisati?

- Da, zapisi se samodejno preprišejo.

Kdo vse lahko uporablja opremo?

- Objekti morajo vedno imeti upravitelja (lastnika)
- Upravitelj lahko napravo deli s preostalimi člani gospodinjstva in jim dodeli pravice.

