

H5023



GoSmart kódos billentyűzet



Tartalomjegyzék

Biztonsági utasítások és figyelmeztetések.....	2
A csomag tartalma	3
Műszaki specifikációk	3
A készülék leírása	4
Telepítés és összeszerelés	5
Párosítás alkalmazással	9
Vezérlők és funkciók	14
Hibaelhárítási GYIK.....	18

Biztonsági utasítások és figyelmeztetések



A készülék használata előtt olvassa el a használati utasítást.



Tartsa be a jelen kézikönyvben található biztonsági előírásokat.

Az EMOS spol. s r.o. kijelenti, hogy a H5023 termék megfelel az alapvető követelményeknek és az irányelvek egyéb vonatkozó rendelkezéseinek. A berendezés az EU-ban szabadon üzemeltethető.

A megfelelőségi nyilatkozat megtalálható a <http://www.emos.eu/download> weboldalon.

A berendezés a módosított VO-R/10/07.2021-8 számú általános engedély alapján üzemeltethető.



A csomag tartalma

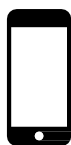
Kódbillentyűzet
Felhasználói kézikönyv
Csavarhúzó
2× gumi betét
3× csavarok



Műszaki adatok

Tápegység: DC 12-24V
Méret: 23 × 78 × 115 mm
Kommunikációs protokoll: 2,4 GHz WI-FI
(IEEE802.11b/g/n)
Működési hőmérséklet: -45 °C és 60 °C között
Működési páratartalom: ≤ 90% RH
A felhasználók maximális száma: 2000
IP védelem: IP68
APP: EMOS GoSmart Android és iOS rendszerekre

Értesítés



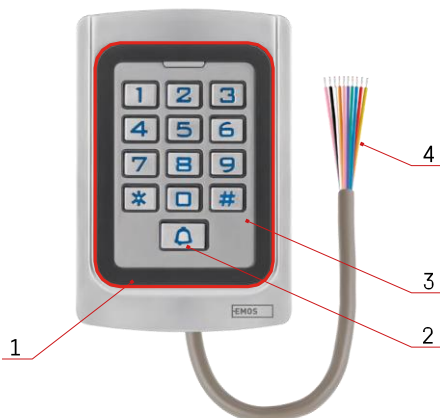
✓ 2,4 GHz

5 GHz ✗



A billentyűzet csak a 2,4 GHz-es Wi-Fi-t támogatja (az 5GHz-et nem).

A készülék leírása

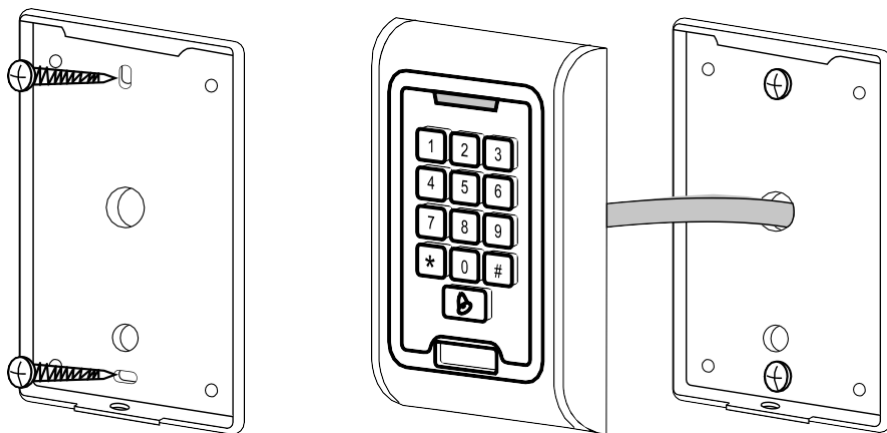


- 1 - RFID chip tisztázó terület
- 2 - Csengő gomb
- 3 - Billentyűzet
- 4 - Kábelezés

A kábelezés leírása

Színes	Funkciók	Leírás
Rózsaszín	BELL_A	Az érintkező egyik vége a gonghoz (haranghoz) csatlakozik.
Rózsaszín	BELL_B	Az érintkező másik vége a gonghoz (haranghoz) való csatlakozáshoz.
Zöld	D0	Wiegand kimenet D0 (külső olvasókhöz)
Fehér	D1	Wiegand kimenet D1 (külső olvasókhöz)
Sárga	EXIT	Kapcsolat az EXIT gombhoz. A másik vége a GND-hez csatlakozik (a GND-hez való csatlakoztatás feloldja a zárat).
Red	12V+	Tápegység 12V+ DC
Fekete	GND	Földelés 12V - DC
Kék	NO	NINCS kapcsolat
Violet	COM	COM kapcsolat
Narancs	NC	NC kapcsolat

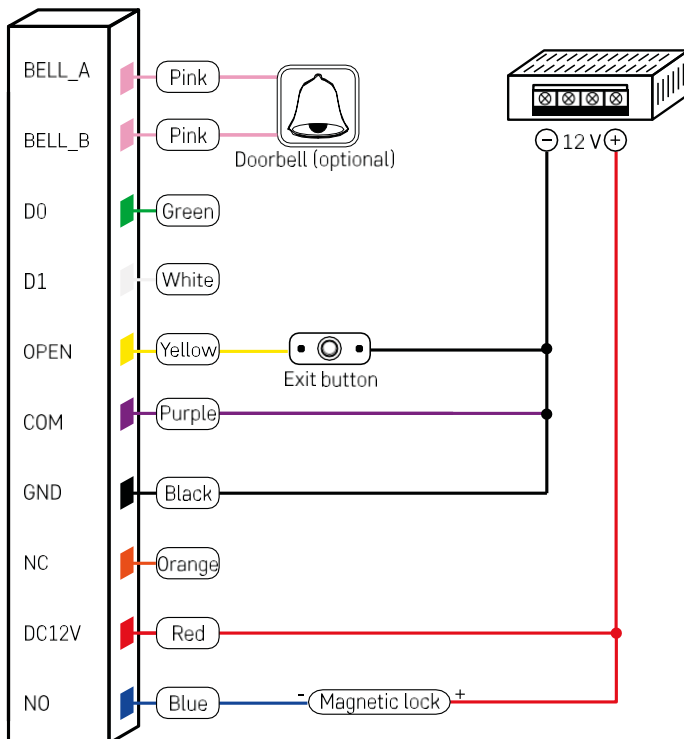
Telepítés és összeszerelés



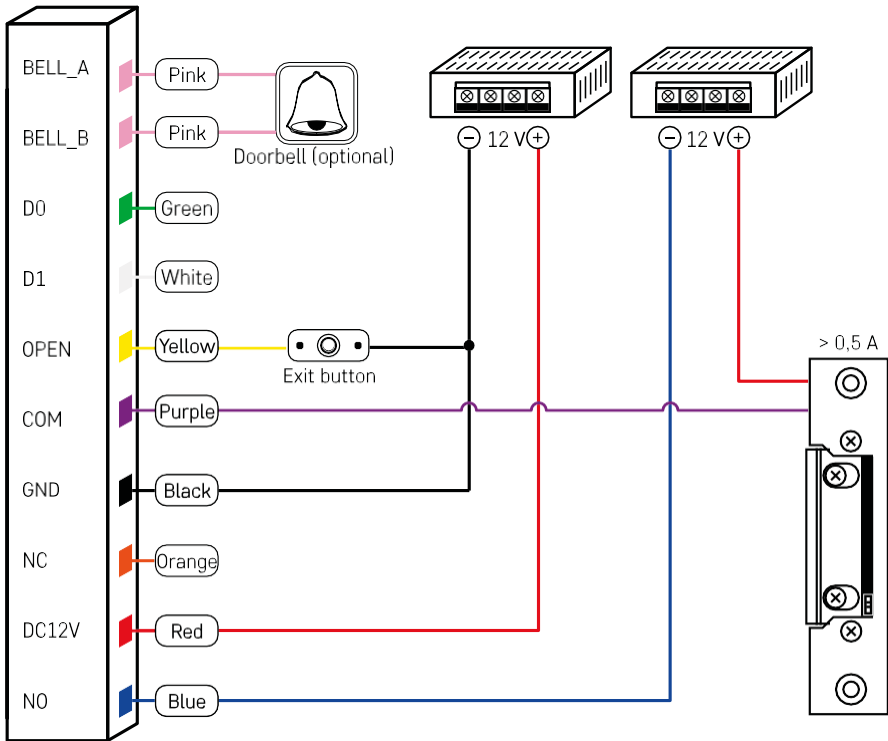
1. Csavarozza fel a hátsó burkolatot a mellékelt csavarokkal. A billentyűzet beszerelése előtt a kábelezésnek készen kell lennie.
2. Csatlakoztassa a kábeleket az igényeinek megfelelően.
3. Helyezze a billentyűzetet a hátlapra, és csavarozza be az alsó konzol segítségével.

A kábelezés csatlakoztatása

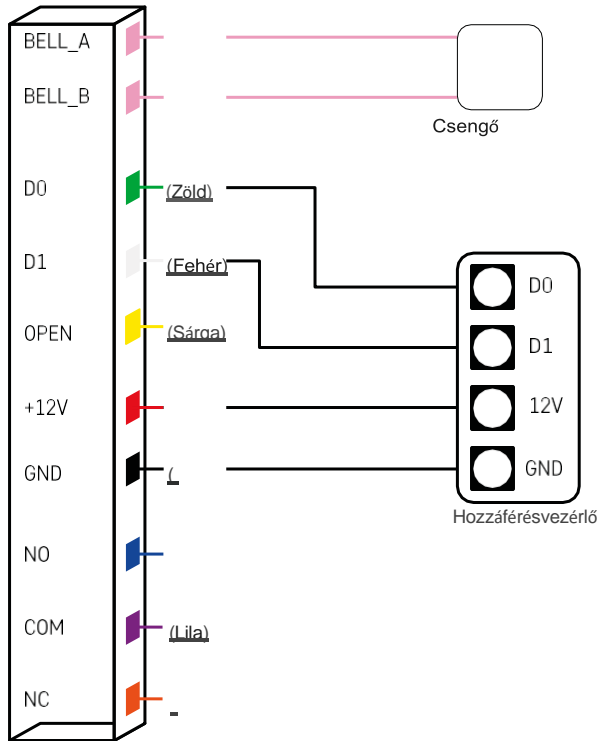
Alapvető kapcsolási rajz



A legalapvetőbb billentyűzet kábelezés zárral, kilépőgombbal és esetleg külső gonggal (rózsaszín kábelek). Ez a kábelezés azonban csak akkor lehetséges, ha alacsony energiafogyasztású (< 0,5 A) zárat használunk. Az EMOS kínálatából a C0030 zár használható. Nagyobb fogyasztású zár használata további tápegységet igényel (a következő ábrán látható).



Külső olvasó csatlakoztatása - Wiegand



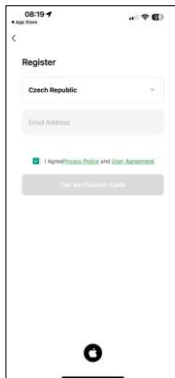
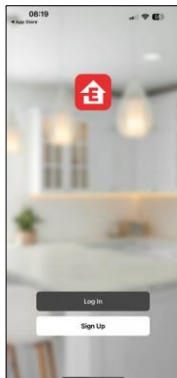
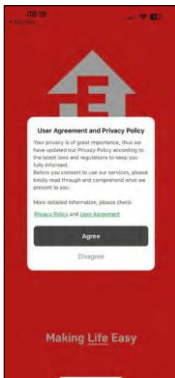
Párosítás alkalmazással

Az EMOS GoSmart alkalmazás telepítése

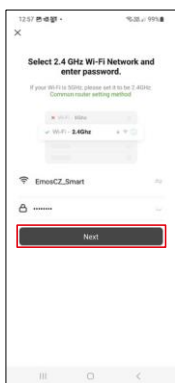
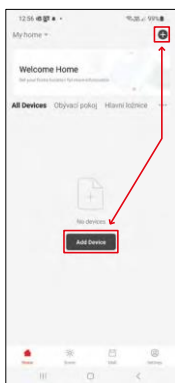


Az alkalmazás elérhető Android és iOS rendszerekre a Google Play és az App Store áruházban. Az alkalmazás letöltéséhez kérjük, olvassa be a megfelelő QR-kódot.

Lépések az EMOS GoSmart mobilalkalmazásban



Nyissa meg az EMOS GoSmart alkalmazást, és erősítse meg az adatvédelmi irányelveket, majd kattintson az Elfogadom gombra. Válassza ki a regisztrációs lehetőséget. Adja meg egy érvényes e-mail cím nevét, és válasszon jelszót. Erősítse meg, hogy egyetért az adatvédelmi irányelvekkel. Válassza ki a regisztrációt.



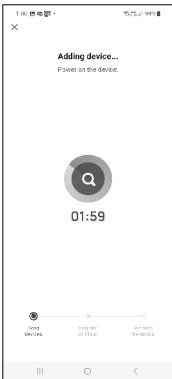
Válassza az Eszköz hozzáadása lehetőséget.

Válasszon ki egy GoSmart termék kategóriát és válassza ki az IP-006AX-et.

Adja meg a Wi-Fi hálózat nevét és jelszavát. Ezek az információk titkosítva maradnak, és arra szolgálnak, hogy a billentyűzet távolról kommunikálhasson a mobil eszközével.

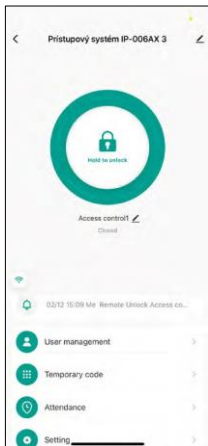




Kapcsolja be a billentyűzetet, és a kód megadásával állítsa vissza: * -> Fő kód (alapértelmezett: 999999) -> 73 -> #. A LED-nek zöld színben kell villognia.

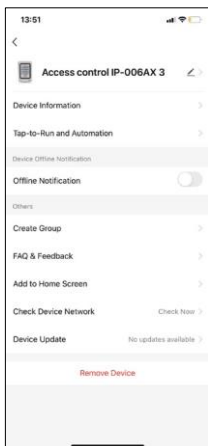


A készülék automatikusan keresésre kerül. A párosítás után a billentyűzet átnevezhető.

Ikonok és jelzőfények



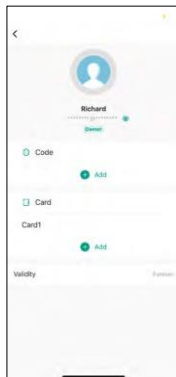
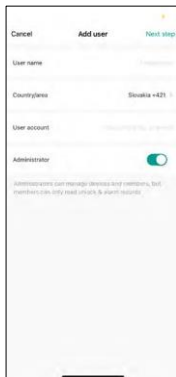
	Távoli billentyűzet feloldó és záró gomb
Access control1 	A billentyűzet elnevezése és a billentyűzet átnevezésének lehetősége
Closed	Aktuális zárállapot (Zárolva/feloldva)
	További beállítások
 02:12 15:09 Me Remote Unlock Access co...	Az események nyilvántartása
	Felhasználó kezelése
	Egyszeri kód beállítása (univerzális állandó kód is beállítható)
	Jelenlét beállítása és nyomon követése (a funkció jelenleg fejlesztés alatt áll, az utasításokat később adjuk hozzá)
	Beállítások - engedélyezheti vagy letilthatja a távoli feloldást, és beállíthatja a tagok jogait ehhez a feloldási stílushoz.



A további beállítások magyarázata

- Eszközinformációk - Alapvető eszközinformációk
- Tap-To-Run és automatizálás - az eszközhöz rendelt jelenetek és automatizációk (a gomb által végrehajtott automatizációk azonban nem jelennek meg).
- Offline értesítés - Értesítés, ha a készülék több mint 8 órán keresztül offline állapotban van (pl. áramkimaradás).
- Csoport létrehozása - hasonló eszközök csoportjának létrehozása (jobb a lámpák esetében, például a konyhában lévő összes lámpa csoportosítása).
- Faq és visszajelzés - Gyakran ismételt kérdések és visszajelzések
- Hozzáadás a kezdőképernyőhöz - Hozzon létre egy eszközt ikon a telefon főmenüjéhez.
- Check Device Network - Ellenőrizz a Wifi hálózat működését
- Eszközfrissítés - Eszközfrissítés
- Eszköz eltávolítása - az eszköz elpárologtatása

Felhasználó kezelése



A felhasználók a "+" ikon segítségével adhatók hozzá. Ha a felhasználó létrehozott egy fiókot az EMOS GoSmart alkalmazásban, akkor a "Felhasználói fiók" mezőben csak adja meg azt a mailt, amelyre ezt a fiókot létrehozta, és máris könnyen összekapcsolhatja a zárvezérlést az alkalmazásával (Minden rendszergazdának saját fiókkal kell rendelkeznie). Rendszeres felhasználókat is hozzá lehet adni, akár egy fiók használatával, akár egyszerűen egy név megadásával.

Ha rákattint egy felhasználóra, megjelenik egy menü, amelyben hozzáadhatja és kezelheti az adott fiókhoz tartozó RFID-kódokat és chipeket. A kódok és chippek a "+" gombbal adhatók hozzá.



Az események nyilvántartása

A rekord tárolja a zár nyitásával és zárásával kapcsolatoss összes tevékenységet. Így könnyen láthatóvá válik, hogy ki, mikor és mivel nyitotta ki a zárat. Ha van olyan chip vagy kód, amely nem tartozik egy adott felhasználóhoz, használja a "Társít..." gombot. (gombot egy kód vagy chip hozzárendeléséhez egy korábban létrehozott felhasználóhoz.

Ideiglenes PIN-kódok kezelése

Ha a zár kinyitásához univerzális kódot kell létrehoznia (pl. egy látogató számára), akkor használhatja az ideiglenes kód beállítását.

Először is ki kell választania, hogy a kód állandó vagy egyszeri. Állandó kód esetén megadhatja a kód érvényességi idejét, és a kódot a lejáratáig nyithatja meg. Az egyszer használatos kód a billentyűzeten történő bevitel után törlődik, és nem használható fel újra.

The screenshot shows the 'Add temporary code' interface. At the top, there are navigation arrows and the title 'Add temporary code' with a 'Log reca...' link. Under 'Code type', 'Permanent' is selected. A section titled 'Please input 6 digit(s) code' contains an 'Input code' field and a 'Randomly generated' button. Below this, there are fields for 'Code name', 'Start of validity' (2024/02/26 13:45), and 'Expiry date'. A 'Repeat' toggle switch is currently turned off. A large green 'Save' button is positioned at the bottom of the screen.

Jogosultságok beállítása a távoli feloldáshoz

Ebben a beállításban egyszerűen engedélyezheti vagy letilthatja a telefon feloldását, és azt is megadhatja, hogy csak a rendszergazdák vagy a normál felhasználók oldhatják-e fel a feloldást ebben a stílusban.

The screenshot shows the 'Setting' screen. At the top, there are navigation arrows and the title 'Setting'. The 'Enable Remote unlocking' toggle is turned on. Below it, there is a link for 'Remote unlock permissions' leading to 'Admins & Users'.

Vezérlők és funkciók

Billentyűzet beállítások

A billentyűzet beállítása vagy az alkalmazásból, vagy közvetlenül a billentyűzetbe beírt numerikus kódok segítségével történik. Az összes kód az alábbi táblázatban található:

Akció	Kód:	Leírás
PIN-feloldás	PIN #	
Programozási üzemmódba lépés	* Master #	A gyári beállítások szerint a fő kód: 999999 Erősen javasoljuk, hogy az összes szükséges paraméter beállítása után változtassa meg.
Kilépés a programozásból mód	*	Visszatérés a normál billentyűzetműködéshez
Párosítás indítása egy alkalmazással	7 3 #	A kód beírása után a LED zöld színnel villog, és a készüléket a GoSmart segítségével találja meg. Alkalmazások
A következő kódok bevitelle előtt programozási üzemmódban kell lennie!		
A fő kód módosítása	0 New code # New code #	A főködnak 6 karakter hosszúnak kell lennie
1. mód: Csak RFID-chippel történő bemenet	3 0 #	Csak érvényes RFID-chippel rendelkező személyek léphetnek be.
Mód 2: RFID chip bemenet és ugyanakkor a kód	3 1 #	A belépést csak a chip felhelyezése és a következő bejegyzés után engedélyezik kód
3. mód: Bevitel RFID-chippel vagy kóddal	3 2 #	A belépést csak a chip csatolása után engedélyezik. vagy a következő kód megadásával
Tagkezelés 3. módban (RFID vagy PIN - 32#)		
Tag hozzáadása PIN-kóddal	1 User ID # PIN #	A tag azonosítója a következő számok között lehet 1 a 2000. A PIN-kód lehet 0000 és 999999 között, kívül 1234.

További tagok gyors felvétele	1 User_1 ID # PIN # User_2 ID # PIN # ...	
Egyedi tag PIN kódjának törlése	2 User ID #	
PIN-kód módosítása (programozási módon kívül)	* User ID # Old PIN # New PIN # New PIN #	
Akció	Kód:	Leírás
RFID chip hozzáadása - 1. módszer	1 Read RFID #	Ha ebben a módszerben nem adja meg a tag azonosítóját, a billentyűzet automatikusan hozzárendeli a chipet a tagokhoz 1-től 2000-ig.
RFID chip hozzáadása - 2. módszer	1 User ID # Read RFID #	1 tag azonosítója = 1 RFID chip
Az RFID-chip törlése	2 Read RFID #	
Tag törlése	2 User ID #	
Minden tag törlése	2 0 0 0 0 #	Törli az összes PIN-kódot és RFID-chipet. A nyilvános PIN-kódot azonban nem törli.
Tagkezelés 2. módban (RFID és PIN - 31#)		
RFID chip és PIN kód hozzáadása (0000 - 999999 off 1234)	6 Read RFID New PIN #	
A hozzárendelt PIN-kód megváltoztatása az RFID-chiphez (programozási üzemmódon kívül) - 1. módszer	* Read RFID New PIN # New PIN #	
A hozzárendelt PIN-kód megváltoztatása az RFID-chiphez (programozási üzemmódon kívül) - 2. módszer	* User ID # Old PIN # New PIN # New PIN #	

PIN-kód törlése és a hozzárendelt RFID chip	2 User ID #	
Tagkezelés 1. módban (csak RFID - 30#)		
RFID chip hozzáadása - 1. módszer	1 Read RFID #	
RFID chip hozzáadása - 2. módszer	1 User ID # Read RFID #	
Egyéb lehetőségek		
Univerzális (nyilvános) PIN-kód létrehozása	9 New PIN #	Bárki, aki rendelkezik egy nyilvános kóddal, feloldhatja a
Univerzális (nyilvános) PIN kód törlése	9 #	
Akció	Kód:	Leírás
Üzem mód beállítása: relé időváltás	5 0 #	Nyitáskor a zár egy beállított idő után záródik.
Zár relé kioldási hossza	* Master # 4 0~99 #	0~99 - másodperc beállítás
Üzem mód beállítások: Kézi reteszelés	5 1 #	Nyitás után a zár nyitva marad és csak a chip újratöltésével lehet zárolni. vagy egy kód megadásával.
A WG26/34 olvasó Wiegand üzemmódjának bekapcsolása	5 2 2 6 3 4 #	

A billentyűzet hang- és fényjelzésének leírása

Állapot	LED	Hangjelzés
Készenléti üzemmód	Vörösen világít	-
Egy gomb megnyomása		Beep
Sikeres működé	Zöld	Beep-
Sikertelen művelet		Beep-Beep-Beep
Programozási üzemmódba lépés (*)	Lassan villogó piros	Beep-
Programozási mód	Lassan villogó piros	
Programozási módból való kilépés	Problíkne zöld	Beep-
A zár kinyitása	Zöld	Beep-

Adatok exportálása és importálása a második billentyűzetre és a második billentyűzetről

Ha adatokat, például PIN-kódokat, hozzáadott RFID-chipeket, beállításokat stb. kell egy második billentyűzetre (pl. egy másik bejáráshoz) átvinnie, a billentyűzet lehetővé teszi ezen adatok átvitelét a biztonsági mentés funkció segítségével.

Először össze kell kötni a két billentyűzet zöld és fehér kábelét (azaz a zöldet a zöldhöz, a fehéret a fehérhez). A billentyűzet: Eredeti billentyűzet az összes adattal.

B billentyűzet: A második billentyűzet, amelyre az adatok feltöltésre kerülnek.

Az első lépés a következő kód beírása a B billentyűzeten:

*** Master # 7 1 #**

És az A billentyűre ezt a kódot:

*** Master # 7 0 #**

Mindkét billentyűzet zöld színnel villog az adatátvitel alatt, és piros marad, amikor az átvitel befejeződött.

MASTER és DELETE chipek programozása


Ha egyszerre nagyszámú chipet kell programoznia, vagy időszakosan chipeket kell hozzáadnia vagy eltávolítania, létrehozhat 2 mesterchipet, ami nagyban leegyszerűsíti a folyamatot, így nem kell minden egyes programozáskor belépnie a programozási üzemmódba.

Szükséges 2 RFID chipet kijelölni, amelyeket MASTER és DELETE néven kell használni (javasoljuk, hogy szín szerint különböztesse meg őket), majd visszaállítani a készüléket a gyári beállításokra. A visszaállítás nem törölheti az előre beprogramozott PIN-kódokat vagy chipeket. Ezt a fent leírt kódtörölési funkcióval lehet elvégezni.

A billentyűzet visszaállítása és a fő chipek hozzáadása:

1. Kapcsolja ki a tápegységet
2. Ha az EXIT gomb be van kapcsolva, nyomja meg többször, majd tartsa lenyomva. (Az EXIT gombot úgy lehet szimulálni, hogy egy sárga vezetékot csatlakoztatunk a GND-hez vagy a billentyűzet testéhez).
3. Miközben lenyomva tartja az EXIT gombot, kapcsolja vissza a billentyűzetet.
4. Engedje el az EXIT gombot, amikor a billentyűzet bekapcsol.
5. A LED-lámpának zöldre kell világítania.
6. Csatlakoztassa az első chipet, amely a MASTER chip lesz.
7. Csatlakoztasson egy második chipet, amely a DELETE chip lesz.
8. Ha mindkét chip csatlakoztatva van, a billentyűzet két rövid és egy hosszú hangjelzéssel nyugtázza a folyamatot.

Ha már beprogramozta a MASTER chipeket, akkor most csak adja hozzá a MASTER chipet, majd a többi chipet, amellyel fel akarja oldani a zárat. Adja hozzá a chipeket egyesével, és ha megvan a kívánt szám, nyomja meg a

 gombot.

Ugyanezt az eljárást alkalmazzuk a DELETE chip esetében is, azzal a különbséggel, hogy ez nem chipeket ad hozzá, hanem törli őket.

Hibaelhárítási GYIK

Nem tudom párosítani az eszközöket. Mit tehetek?

- Győződjön meg róla, hogy 2,4 GHz-es Wi-Fi hálózatot használ, és elég erős a jel.
- Engedélyezzen az alkalmazásnak minden engedélyt a beállításokban.
- Győződjön meg róla, hogy a mobil operációs rendszer legújabb verzióját és az alkalmazás legújabb verzióját használja.

Kik használhatják a berendezést?

- A létesítményeknek mindig kell egy adminisztrátor (tulajdonos).
- A rendszergazda megoszthatja a berendezéseket a háztartás többi tagjával, és jogokat adhat nekik.