



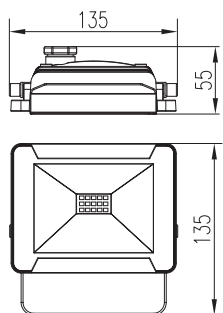
**ZS2611**      **ZS2621**

**ZS2631**      **ZS2641**

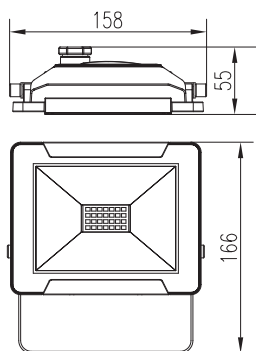
<b>GB</b>	<b>LED Floodlight SMD</b>
<b>CZ</b>	<b>LED reflektorové svítidlo SMD</b>
<b>SK</b>	<b>LED reflektorové svietidlo SMD</b>
<b>PL</b>	<b>Naświetlacz LED SMD</b>
<b>HU</b>	<b>SMD LED reflektor</b>
<b>SI</b>	<b>LED reflektor SMD</b>
<b>RS HR BA</b>	<b>LED reflektor SMD</b>
<b>DE</b>	<b>LED Reflektor SMD</b>
<b>UA</b>	<b>Світлодіодний прожектор SMD</b>
<b>RO</b>	<b>Lampă reflector cu LED SMD</b>
<b>LT</b>	<b>LED prožektorius SMD</b>
<b>LV</b>	<b>LED prožektors SMD</b>



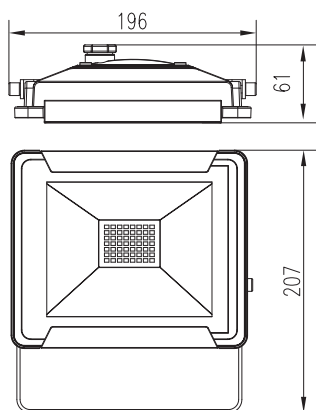
ZS2611



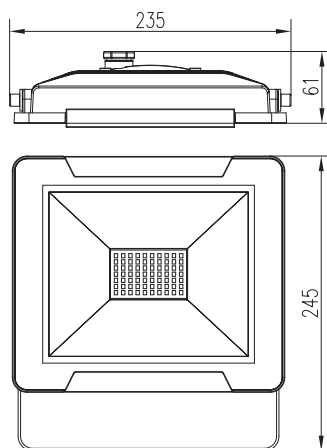
ZS2621



ZS2631

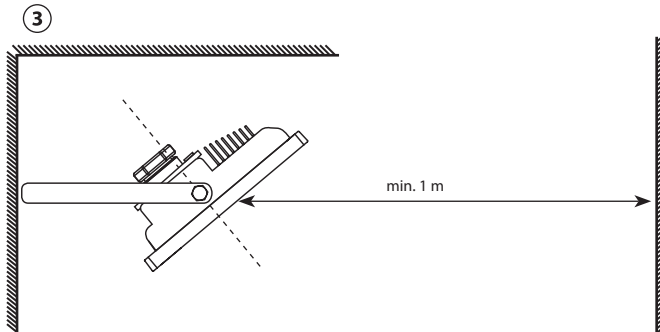
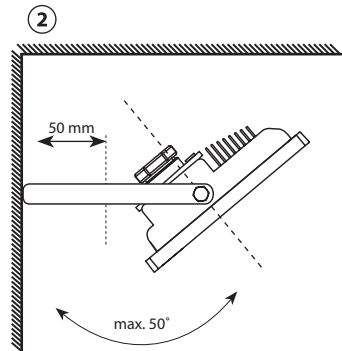
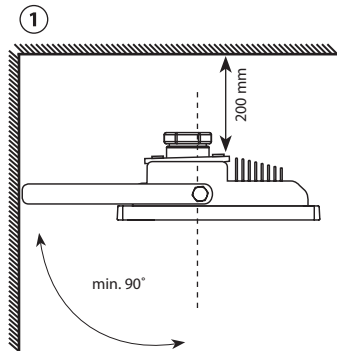


ZS2641



# IDEO

Type	Input voltage	Max. power	Life span	Luminous flux	Dimensions	Weight	Maximum projected area
ZS2611	220-240 V AC 50 Hz <sup>1)</sup>	10 W	25 000 h	800 lm	135 × 135 × 55 mm	0,42 kg	240 cm <sup>2</sup>
ZS2621		20 W	25 000 h	1 600 lm	166 × 158 × 55 mm	0,57 kg	240 cm <sup>2</sup>
ZS2631		30 W	25 000 h	2 400 lm	207 × 196 × 61 mm	0,92 kg	400 cm <sup>2</sup>
ZS2641		50 W	25 000 h	4 000 lm	245 × 235 × 61 mm	1,4 kg	400 cm <sup>2</sup>



## GB LED Floodlight SMD

LED reflector is designed for indoor and outdoor use to be mounted on a firm ground.  
Ingress Protection IP65 – for outdoor use

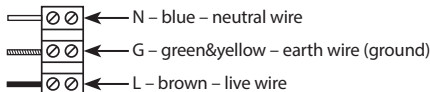
### Mounting

Mount the lamp firmly onto a solid basis, for example a wall (fig. 1, 2, 3).

Installation height 2.3–3 m.

Direct the reflector as shown on fig. 1 and 2.

Connect a 220–240 V~ power cable to the respective terminals of the terminal strip.



### Maintenance instructions:

Before maintenance, switch off the lamp and wait until it is cooled.

Clean it with a soft moistened cloth.

Never submerge the lamp in water or other liquids.

During maintenance, observe general rules for occupational safety, and be very careful.

### WARNING

- The reflector is designed entirely for firm mounting.
- Before connecting to the 220–240 V~ make sure that the connecting wire is not under voltage. This operation can be carried out only by an authorized person.
- Respect a minimum distance of 1m between the appliance and the object or surface which you wish to lighten.
- If you place the reflector below the roof, keep the minimum 0.2 m distance measured from the upside of the reflector to the bottom of the roof.
- Do not use the reflector without the protection glass.
- The protection from dangerous contact voltage is ensured by „earthing“.

## CZ LED reflektorové svítidlo SMD

LED reflektor je určen k montáži na pevný podklad do vnějších i vnitřních prostor.

Krytí: IP65 – pro venkovní prostředí

### Montáž

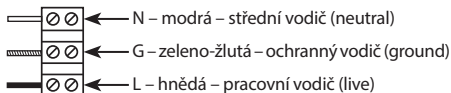
Reflektor pevně připevněte na pevný podklad, např. na zeď – viz obr. 1, 2, 3.

Montážní výška 2,3–3 m.

Připojované vodiče nesmí být v době montáže reflektoru připojen na napájecí síť. Připojení napájecího kabelu k reflektoru může provádět pouze pracovník s kvalifikací dle vyhlášky č. 50/1978 Sb., v platném znění, minimálně pracovník znalý dle § 5 vyhlášky č. 50/1978 Sb., v platném znění.

Nasměrujte světlo reflektoru dle obr. 1, 2.

Napájecí kabel o síťovém napětí 220–240 V~ připojte ke svorkovnici k odpovídajícím svorkám.



### Pokyny pro údržbu:

Před zahájením údržby svítidlo vypněte a vyčkejte, než se ochladí.

Pro čištění používejte vlhký jemný hadřík.

Nikdy svítidlo neponořujte do vody nebo jiné tekutiny.

Během údržby dodržujte obecná pravidla pro bezpečnost práce a buďte zvláště opatrní.

### UPOZORNĚNÍ

- Reflektor je vhodný výhradně pro pevnou montáž.
- Zachovejte minimální vzdálenost 1 m mezi reflektorem a předmětem nebo plochou, kterou osvětľujete.
- Umístíte-li reflektor pod zastřešení, zachovejte mezi vrchní stranou reflektoru a spodní stranou zastřešení minimální vzdálenost 0,2 m.
- Při použití reflektoru na hořlavé ploše dodržte předešlé pokyny.
- Reflektor lze připojit pouze do elektrické sítě, jejíž instalace a jištění odpovídá platným normám.
- Před jakýmkoliv zásahem do svítidla nebo prováděním údržby a servisu je nutno reflektor odpojit od elektrické sítě. Tuto činnost smí provádět pouze osoba ZNALÁ ve smyslu platných vyhlášek o způsobilosti k činnosti.
- Nepoužívejte reflektor bez ochranného skla.
- Ochrana před nebezpečným dotykovým napětím je zajištěna „nulováním“.

## SK LED reflektorové svietidlo SMD

LED reflektor je určený do vonkajších a vnútorných priestorov k upevneniu na pevný podklad.

Krytí: IP65 – pre vonkajšie prostredie

### Montáž

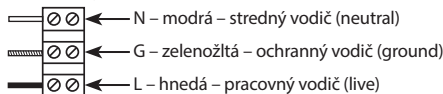
Reflektor pevne pripevnite na pevný podklad napr. na stenu vid'. obr. 1, 2, 3.

Montážna výška 2,3–3 m.

Pripojovány vodič nesmie byť v dobe montáže reflektoru pripojený na napájacej sieti. Pripojenie napájacieho kábla k reflektoru môže vykonávať iba pracovník s kvalifikáciou podľa vyhlášky č. 50/1978 Sb., v platnom znení, minimálne pracovník znalý podľa § 5 vyhlášky č. 50/1978 Sb., v platnom znení.

Nasmerujte sviet reflektoru podľa obr. 1, 2.

Napájací kábel so sieťovým napätím 220–240 V~ pripojte k svorkovnici k zodpovedajúcim svorkám.



### Pokyny pre údržbu:

Pred začiatkom údržby svietidlo vypnite a počkajte, kým sa ochladí.

Na čistenie používajte vlhkú jemnú handričku.

Nikdy svietidlo neponárajte do vody alebo inej tekutiny.

Počas údržby dodržujte všeobecné pravidlá pre bezpečnosť práce a buďte zvlášť opatrní.

### UPOZORNENIE

- Reflektor je vhodný výhradne pre pevnú montáž.
- Ak umiestňujete reflektor pod zastrešenie, je treba zachovať minimálnu vzdialenosť 0,2 m, merané od vrchnej strany reflektoru ku spodnej strane zastrešenia.
- Zachovajte minimálnu vzdialenosť 1 m medzi reflektorom a predmetom alebo plochou, ktorú chcete osvetľovať.
- Pri použití reflektoru na horľavej ploche dodržte predošlé pokyny.
- Pred akýmkoľvek zásahom do svietidla alebo vykonávaním údržby a servisu je nutné reflektor odpojiť od elektrickej siete. Túto činnosť smie vykonávať iba osoba ZNALÁ v zmysle platných vyhlášok o spôsobilosti k činnostiam
- Reflektor je možné pripojiť iba do elektrickej siete, ktorej inštalácia a istenie odpovedá platným normám.
- Bez ochranného skla nepoužívajte reflektor.
- Ochrana pred nebezpečným dotykovým napätím je vykonaná „nulovaním“.

## PL Naświetlacz LED SMD

Reflektor LED jest przeznaczony do użytku wewnątrz pomieszczeń oraz na zewnątrz.

Stopień ochrony: IP65

### Montaż

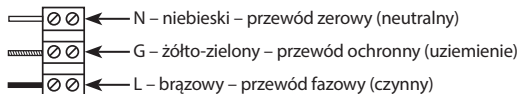
Reflektor należy mocno przymocować do stabilnej powierzchni zgodnie z obrazkami fig. 1 do fig. 3.

Wysokość montażowa 2,3–3 m.

Podłączany przewód nie może być w trakcie montażu podłączony do sieci zasilającej 220–240 V~. Przyłączenie kabla zasilającego do reflektora może wykonać pracownik posiadający odpowiednie kwalifikacje.

Światło reflektora należy ustawić wg rysunku fig. 1, fig. 2.

Przewód zasilający napięciem 220–240 V~ podłączamy do odpowiednich zacisków w listwie zaciskowej.



### Zalecenia do konserwacji:

Przed rozpoczęciem konserwacji reflektor należy wyłączyć i poczekać, aż wystygnie.

Do czyszczenia stosujemy wilgotną, delikatną ściereczkę.

Reflektora nigdy nie zanurzamy do wody albo do innych cieczy.

Podczas konserwacji przestrzegamy ogólnych zasad bezpieczeństwa pracy i zachowujemy szczególną ostrożność.

### UWAGA

- Reflektor jest przystosowany jedynie do stabilnego montażu.
- Przed przystąpieniem do montażu należy wyłączyć napięcie sieciowe.
- Należy zachować minimalną odległość 1 m pomiędzy reflektorem a przedmiotem lub powierzchnią, która ma być oświetlana.
- W przypadku gdy reflektor będzie umieszczany pod zadaszeniem należy zachować minimalną odległość 0,2 m pomiędzy górną częścią reflektora a zadaszeniem.

- W przypadku używania reflektora w pobliżu powierzchni łatwo palnych należy stosować się do określonych zasad postępowania.
- Należy dokładnie umocować gumowe uszczelnienie, aby została zagwarantowana dobra izolacja reflektora.
- Przyłączenie do sieci zasilającej może wykonać pracownik posiadający odpowiednie kwalifikacje.

## HU SMD LED reflektor

A LED reflektor beltérben és kültérben szilárd alapon rögzítve használatos.  
Borítás: IP65 – kinti környezetnek megfelelően.

### Szerelés

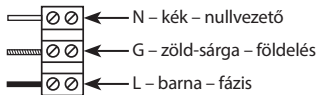
A reflektort szorosan rögzítse szilárd alapra pl. falra, lásd az ábrát alább.

Beszereleési magasság: 2,3–3 m.

Az élet- és balesetvédelmi szabályok be nem tartásáért, illetve a hibás szerelésből adódó esetleges sérüléséért, a termékek károsodásáért semmilyen felelősséget nem vállalunk.

A reflektorfényt irányítsa a fig. 1, fig. 2 ábr. megfelelően.

Csatlakoztasson egy 220–240 V~ tápkábelt a sorkapocs megfelelő kapcsaihoz.



### Karbantartási útmutató:

Karbantartási munkák előtt kapcsolja le a lámpát, és várja meg, amíg az egység lehűl.

Egy enyhén nedves, puha rongy használatával tisztítsa meg.

Soha ne merítse a lámpát vízbe vagy más folyadékba.

A karbantartás során tartsa be a foglalkozásbiztonsági szabályokat, és igen körültekintően járjon el.

### FIGYELMEZTETÉS

- A reflektort soha helyezze rúdra vagy oszlopra.
- A reflektor kimondottan csak szilárd szerelésre alkalmas.
- A reflektor és megvilágítani kívánt tárgy vagy terület között tartsa meg a minimális 1 m-es távolságot.
- Ha a reflektor tetőzet alá van helyezve, be kell tartani a 0,2 m minimális távolságot, amely a reflektor felső szélétől a tető alsó széléig van mérve.
- Ha a reflektor éghető anyagra van rögzítve, tartsa be az előző előírásokat.
- Ne rögzítse a reflektort a mennyezetre.
- Bármilyen behatolás előtt vagy a világítótesten végzett karbantartás illetve szerviz előtt a reflektort ki kell kapcsolni az elektromos hálózatról. Ezt a tevékenységet csakis olyan személy végezheti, aki az érvényes előírások értelmében jogosult és ISMERETEKKEL bír az ilyen tevékenység végzésére.
- A tápvezetéket a reflektor szerelése alatt tilos a 220–240 V~ hálózathoz csatolni. Figyelem! A termék üzembe helyezését csak szakember végezheti!
- A reflektor csakis olyan elektromos hálózathoz csatlakozhat, amelynek szerelése és biztosítása az érvényes szabványoknak megfelel.
- A gumi tömítést megfelelően rögzítse, hogy a reflektor megfelelő fedését biztosítsa.
- A reflektor védőüvegét azonnal cserélje ki újra.
- A veszélyes érintési feszültség ellen a védelem „nullázással” van elvégezve.

## SI LED reflektor SMD

LED reflektor je namenjen za zunanje in notranje prostore in pritrđitev na trdno podlago.

Zaščitna stopnja: IP65 - za zunanje okolje.

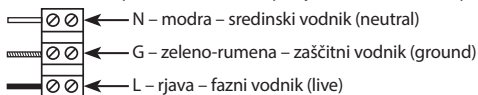
### Montaža

Reflektor trdno pritrđite na trdno podlago, npr. na zid: glej. sliko spodaj.

Višina namestitve 2,3–3 m.

Reflektor usmerite v skladu s sliko fig. 1, fig. 2.

Napajalni kabl omrežne napetosti 220–240 V~ priključite na lestenčno sponko na ustrezne sponke.



### Navodila za vzdrževanje:

Pred začetkom vzdrževanja svetilko izklopite in počakajte, dokler se ne ohladi.

Za čiščenje uporabljajte vlažno fino krpo.

Svetilke nikoli ne potaplajte v vodo ali druge tekočine.

Med vzdrževanjem upoštevajte splošna pravila za varstvo pri delu in bodite posebej previdni.

## OPOZORILO

- Reflektor je primeren izključno za fiksno montažo.
- Reflektorja ne pritrujte na strop.
- Upoštevajte minimalno razdaljo 1 m med reflektorjem in predmetom ali površino, ki jo želite osvetljevati.
- Če nameščate reflektor pod strešno konstrukcijo, upoštevajte minimalno razdaljo 0,2 m, merjeno od zgornje strani reflektorja do spodnje strani strešne konstrukcije.
- Pri uporabi reflektorja na gorljivi površini upoštevajte prej navedena navodila.
- Pred kakršnim koli posegom v svetilo ali vzdrževanjem in servisiranjem je potrebno odklopiti reflektor od električnega omrežja. Le-to lahko izvede samo POOBLAŠČENA oseba v smislu veljavnih uredb o sposobnosti za posamezne dejavnosti.
- Priključni vodnik ne sme biti v času montaže reflektorja priključen na napajalno omrežje 220–240 V~. Priključitev napajalnega kabla na reflektor sme izvesti samo pooblaščen oseba.
- Reflektor se lahko priključi samo v električno omrežje, katerega instalacija in zavarovanje ustreza veljavnim normam.
- Pravilno pritrdite gumijasto tesnilo, da zagotovite pravilno zaščito reflektorja.
- Brez zaščitnega stekla reflektorja ne uporabljajte.
- Zaščita pred nevarno napetostjo dotika je izvedena z „ničanjem“.

## RS|HR|BA LED reflektor SMD

LED reflektor namenjen je za postavljanje na čvrstu podlago v vanjske i unutrašnje prostorije.

Zaštita: IP65 – za vanjsku sredinu

### Montaža

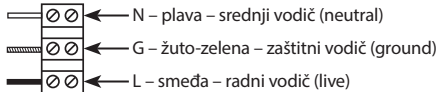
Reflektor čvrsto pričvrstite na čvrstu podlago, npr. na zid – vidi sl. 1, 2, 3.

Montažna visina 2,3–3 m.

Priključeni vodič tijekom montaže reflektora ne smije biti uključen u mrežu napajanja. Povezivanje priključnog kabla sa reflektorom smije biti izvršeno samo od strane ovlaštene osobe.

Usmerite sjaj reflektora prema sl. 1, 2.

Strujni kabel mrežnog napona 220–240 V~ prikopčajte na kleme pomoću odgovarajućih pritežaca.



### Upute za održavanje:

Prije početka održavanja isključite svjetiljku i pričekajte dok se ne ohladi.

Za čišćenje se koristite vlažnom mekom krpom.

Svjetiljku nikada ne uranjajte u vodu niti druge tekućine.

Tijekom održavanja, poštivajte opća pravila sigurnosti na radu i budite posebice oprezni.

### UPOZORENJE

- Reflektor je prikladan isključivo za čvrstu montažu.
- Poštujte minimalnu udaljenost 1 m između reflektora i predmeta ili površine na koju svijetlite.
- Kada reflektor postavljate ispod strehe, između gornje strane reflektora i donje strane strehe ostavite minimalni razmak 0,2 m.
- Kada reflektor koristite na zapaljivoj površini poštujte prethodne upute.
- Reflektor se smije koristiti samo u električnoj mreži, čija instalacija i osiguranje odgovara važećim normama.
- Prije bilo kojeg rada sa svjetiljkom ili izvođenja održavanja i servisa neophodno je reflektor otkopčati iz električne mreže. Ovu djelatnost može obavljati jedino STRUČNA osoba u skladu s važećim propisima za izvođenje takvih djelatnosti.
- Ne koristite reflektor bez zaštitnog stakla.
- Zaštita od opasnog kontaktnog napona osigurana je „nuliranjem“.
- Ne dirati u svjetiljku, prekontrolirajte cjelovitost brtvljenja koje osigurava zaštitu svjetiljke i njezinih dijelova.

## DE LED Reflektor SMD

Ledreflektor ist zur Befestigung an eine feste Grundlage in Außen- und Innenräumen bestimmt.

Schutzart: IP65 – für Außenräume

### Montage

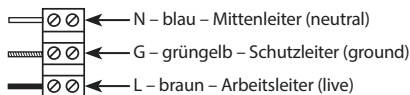
Befestigen Sie den Reflektor fest an eine feste Grundlage, z.B. an die Wand – siehe Abb. 1, 2, 3.

Montagehöhe 2,3–3 m.

Der anzuschließende Stromleiter darf während der Montage des Reflektors nicht ans Stromnetz angeschlossen werden. Das Anschließen des Stromleiters an den Reflektor darf nur eine qualifizierte Person.

Richten Sie das Licht des Reflektors nach Abb. 1, 2.

Das Anschlusskabel mit Netzspannung 220–240 V~ an die entsprechenden Klemmen der Klemmleiste anschließen.



### Wartungshinweise:

Vor einer Wartung die Lampe ausschalten und warten, bis sie auskühlt.

Zum Reinigen ein feuchtes, weiches Tuch benutzen.

Die Lampe nie in Wasser oder andere Flüssigkeit tauchen.

Während der Wartung die allgemeinen Arbeitsschutzregeln einhalten und vorsichtig vorgehen.

### HINWEIS

- Der Reflektor eignet sich ausschließlich für feste Montage.
- Befestigen Sie nie den Reflektor an einen Mast oder Pfeiler.
- Befestigen Sie den Reflektor nicht an die Decke.
- Wenn Sie den Reflektor unter ein Dach befestigen, ist die minimale Entfernung von 0,2 m, gemessen von der oberen Seite des Reflektors zu der unteren Seite des Dachs, einzuhalten.
- Halten Sie die minimale Entfernung von 1 m zwischen dem Reflektor und dem Objekt oder der Fläche, die Sie beleuchten wollen, ein.
- Beim Gebrauch des Reflektors auf einer Brandfläche müssen Sie die vorstehenden Anweisungen einhalten.
- Die Beschädigte Schutzabdeckung ist auszutauschen!
- Der Reflektor kann nur ans Stromnetz angeschlossen werden, dessen Installation und Sicherung den gültigen Normen entspricht.
- Vor jeder Behandlung der Lampe oder Instandhaltung und Kontrolle ist der Reflektor vom Stromnetz zu trennen. Diese Tätigkeit darf nur eine FACHKUNDIGE Person im Sinne der gültigen Vorschriften über entsprechende Qualifikation durchführen.
- Befestigen Sie sorgfältig die Gummidichtung, um die richtige Schutzart des Reflektors zu sichern.
- Schutz vor gefährlicher Berührungsspannung ist durch „Nullung“ gesichert.

## UA Світлодіодний прожектор SMD

LED прожектор призначений для установки на фіксовану основу як у зовнішньому так у внутрішньому просторі.

Покриття: IP65 - для зовнішнього простору.

### Установка

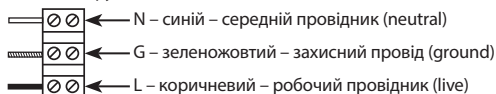
Прожектори добре прикріпіть до стабільної основи, наприклад до стіни - див. малюнок 1, 2, 3.

Висота установки 2,3–3 м.

Привідний кабель в момент установки прожектора не може бути підключений до електромережі. Підключати кабель до прожектора може тільки кваліфікований працівник.

Світло прожектора направте згідно мал. 1, 2.

Кабель живлення з напругою 220–240 В~ підключіть до клемника до відповідних клем.



### Інструкції по технічному обслуговуванню:

Перед початком технічного обслуговування, вимкніть лампу і почекайте, поки вона охолоне

Для чищення використовуйте вологу м'яжку ганчірку

Лампу ніколи не опускайте у воду або в іншу рідину.

Під час технічного обслуговування, дотримуйтеся загальних правил по безпеці праці, та будьте надзвичайно обережні.

### ЗАУВАЖЕННЯ

- Прожектор пригідний тільки для фіксованого монтажу.
- Залишіть мінімальну відстань 1 м. між прожектором та предметом або площадкою, котру освітлюєте.
- Якщо прожектор розміщуєте під стріхою, то між верхньою стороною прожектора та нижньою стороною стріхи залишіть мінімальну відстань 0,2 м.
- При використанні на легкозаймисті поверхні дотримуйте попередні інструкції.
- Прожектор можна підключати тільки до електромережі, установка та запобіжники котрої відповідають діючим державним стандартам.
- При кожному втручанні у прожектор, догляд за ним або провадженням сервісу, прожектор необхідно відключити від електромережі. Ця дія може бути виконано тільки експертом - особою відповідно до чинних правил, що відносяться до компетенції діяльності.
- Захист від небезпечної напруги дотику забезпечується «нулем».
- Не втручайтеся у прожектор, перевірте цілісність ущільнювальних засобів, котрі забезпечують корпус прожектора та його компоненти.



## RO Lampă reflector cu LED SMD

Reflectorul cu LED este destinat amplasării pe un suport rigid în spații exterioare și interioare.

Carcasă: IP65 – pentru mediu exterior

### Montajul

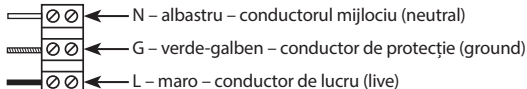
Fixați bine reflectorul pe un suport rigid, de ex. perete – vezi ilustr. 1, 2, 3.

Înălțimea de montaj 2,3–3 m.

Conductorul conectat să nu fie cuplat la rețeaua de alimentare în timpul montării reflectorului. Conectarea cablului de alimentare la reflector poate fi efectuată doar de către un lucrător calificat.

Orientați lumina reflectorului conform ilustr. 1, 2.

Cablul de alimentare cu tensiune de rețea de 220–240 V~ il conectați la șirul de cleme prin clemele corespunzătoare.



### Indicații pentru întreținere:

Înainte de începerea întreținerii stingeți lumina și așteptați să se răcească.

Pentru curățare folosiți cârpă fină umedă.

Nu scufundați lampa în apă sau în alte lichide.

În timpul întreținerii respectați regulile generale de securitate a muncii și fiți precauți.

### AVERTIZARE

- Reflectorul este potrivit doar pentru montare fixă.
- Respectați distanța minimă de 1 m între reflector și obiectul ori suprafața pe care o luminează.
- Amplasați reflectorul sub acoperiș, între partea superioară a reflectorului și partea inferioară a acoperișului păstrați o distanță minimă de 0,2 m.
- La utilizarea reflectorului pe suprafață inflamabilă respectați indicațiile precedente.
- Reflectorul se poate conecta doar la rețeaua electrică, a cărei instalație și protecția corespund normelor valabile.
- Înaintea oricărei intervenții la lampă ori efectuarea întreținerii și mentenanței reflectorului trebuie deconectat de la rețeaua electrică. Această activitate poate fi efectuată doar de o persoană INSTRUITĂ în sensul reglementărilor valabile privind calificarea pentru aceste activități.
- Protecția la tensiune de contact periculoasă este asigurată cu „cablu nul”.
- Nu interveniți la lampă, controlați integritatea mijloacelor de etanșeitate, care asigură protecția lămpii și a componentelor acesteia.

## LT LED prožektorius SMD

LED žibintas skirtas naudoti lauke ir viduje, tvirtinant jį ant tvirtu paviršiaus.

Atsparumo klasė IP65

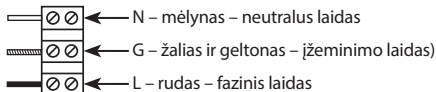
### Tvirtinimas

Žibintą gerai pritvirtinkite ant tvirtu pagrindo, pavyzdžiui sienos (1, 2, ir 3 pav.)

Instaliavimo aukštis 2,3–3m.

Nukreipkite žibintą kaip parodyta 1 ir 2 pav.

Prijunkite 220–240 V kintamosios srovės maitinimo laidą prie atitinkamų gnybtų juostos gnybtų.



### Priežiūros instrukcijos:

Prieš atlikdami priežiūros darbus, išjunkite lemputę ir palaukite, kol atvės.

Valykite ją minkšta drėgna šluoste.

Nemerkite lempos į vandenį ar kitus skysčius.

Atlikdami priežiūros darbus, laikykitės bendrųjų darbų saugos taisyklių ir būkite atsargūs.

### DĖMESIO

- Žibintas skirtas naudoti tvirtinant jį tik ant tvirtu paviršiaus
- Prieš prijungdami prie 220–240V~ el.tinklo, įsitikinkite, kad įtampa išjungta. Prijungti gali tik kvalifikuotas meistras.
- Turi būti išlaikytas mažiausiai 1 m atstumas tarp žibinto ir apšviečiamo paviršiaus.
- Jei žibintas tvirtinamas po stogu, turi būti išlaikytas mažiausiai 0,2m atstumas tarp žibinto viršaus ir stogo apačios.
- Draudžiama naudoti žibintą be apsauginio stiklo.
- Įžeminimas apsaugo nuo elektros smūgio.

LED reflektora prožektors paredzēts gan iekštelpām, gan āram, piestiprināšanai pie cietas pamatnes. IP65- paredzēts lietošanai āra apstākļos.

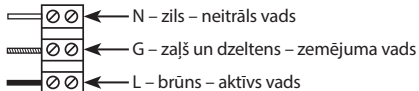
### Montēšana

Piestipriniet prožektoru pie cietas pamatnes, piemēram sienas (attēls 1, 2, un 3)

Uzstādīšanas augstums: 2,3–3m.

Noregulējiet lukturi kā rādīts attēlā 1 un 2.

Pievienojiet 220–240 V maiņstrāvas barošanas kabeli termināļu rindas attiecīgajiem termināļiem.



### Apkopes instrukcijas:

Pirms apkopes izslēdziet lampu un pagaidiet, līdz tā ir atdzisusi.

Tīriet to ar mīkstu, mitru drānu.

Nekad neieņemiet lampu ūdenī vai citos šķidrumos.

Apkopes laikā ievērojiet vispārīgus drošības noteikumus un ievērojiet piesardzību.

### UZMANĪBU

- Šis prožektors paredzēts lietošanai, kad ir piestiprināts pie cietas virsmas.
- Pirms pievienošanas 220–240V~ pārliedzinieties, ka savienojamais vads nav pieslēgts barošanai. Šo procedūru var veikt tikai kvalificēta persona.
- Ievērojiet 1 metra minimālo distanci starp prožektoru un apgaisojamo objektu.
- Ja šo prožektoru vēlaties novietot zem jumta, ievērojiet vismaz 0.2 metru distanci starp lukturi un jumta virsmu.
- Neizmantojiet prožektoru bez aizsargstikla.
- Aizsardzība pret bīstamiem strāvas kontaktiem, aizsargā „zemēšana”.

**GB** Do not throw electric appliances into unsorted municipal waste, use collection points of sorted waste! Dangerous substances from electric appliances deposited in landfills can leak into underground waters, reach the foodchain and damage your health and well-being. For actual information about collection points, contact the local authorities.

**CZ** Nevhazujte elektrické spotřebiče do netříděného komunálního odpadu, použijte sběrná místa tříděného odpadu! Z elektrických spotřebičů uložených na skládkách odpadků mohou prosakovat do podzemních vod nebezpečné látky, dostat se do potravního řetězce a poškozovat vaše zdraví a pohodu. Pro aktuální informace o sběrných místech kontaktujte místní úřady.

**SK** Nevhazujte elektrické spotřebiče do netriedeného komunálneho odpadu, použijte zberné miesta triedeného odpadu! Z elektrických spotrebičov uložených na skládkach odpadkov môžu prosakovať do podzemných vôd nebezpečné látky, dostať sa do potravinového reťazca a poškodzovať vaše zdravie a pohodu. Pre aktuálne informácie o zberných miestach kontaktujte miestne úrady.

**PL** Zgodnie z przepisami Ustawy o ZSEiE zabronione jest umieszczenie łącznie z innymi odpadami zużytego sprzętu oznakowanego symbolem przekreślonego kosza. Użytkownik, chcąc pozbyć się sprzętu elektronicznego i elektrycznego, jest zobowiązany do oddania go do punktu zbierania zużytego sprzętu. W sprzeczności nie znajdują się składniki niebezpieczne, które mają szczególnie negatywny wpływ na środowisko i zdrowie ludzi.

**HU** Ne dobja ki az elektromos fogyasztókat osztályozás nélküli kommunális hulladékként, használja a szelektív hulladéklerakó helyet! Ha az elektromos fogyasztók hulladék lerakatra kerülnek, a veszélyes anyagok beszivódhatnak a talajvizekbe, és bekerülhetnek a táplálékláncba, károsíthatják egészségét és kényelmét! A gyűjtő helyekre vonatkozó aktuális tájékoztatás érdekében vegye fel a kapcsolatot a helyi hatóságokkal!

**SI** Električnih naprav ne odlagajte skupaj z nerazvrščenimi komunalnimi odpadki, uporabljajte zbirna mesta za razvrščanje odpadkov! V kolikor so električne naprave odložene na odlagaljščih odpadkov, lahko nevarne snovi pronicajo v podzemne vode in pridejo v prehranjevalno verigo ter tako škodujejo vašemu zdravju in počutju. Za aktualne informacije o zbirnih mestih kontaktirajte lokalne oblasti.

**RS|HR|BA** Ne bacajte električne uređaje kao nerazvrstani komunalni otpad, koristite centre za sakupljanje razvrstanog otpada. Za aktualne informacije o centrima za sakupljanje otpada kontaktirajte lokalne vlasti. Ako se električni uređaji odlože na deponije otpada, opasne materije mogu prodirjeti u podzemne vode i ući u lanac ishrane i oštetiti vaše zdravlje.

**DE** Elektroverbraucher nicht in den unsortierten kommunalen Abfall werfen, Sammelstellen für den sortierten Abfall benutzen! Von den auf den Müllablageplätzen deponierten Elektroverbrauchern können Gefahrenstoffe ins Bodenwasser eindringen, in die Lebensmittellkette gelangen und ihre Gesundheit und Behaglichkeit beschädigen. Aktuelle Informationen über die jeweiligen Ablageplätze sind bei den örtlichen Behörden einzuholen.

**UA** Не викидуйте електричні пристрої як несортовані комунальні відходи, користуйтеся місцями збору комунальних відходів. За актуальною інформацією про місця збору звертайтеся до установ за місцем проживання. Якщо електричні пристрої розміщені на місцях з відходами, то небезпечні речовини можуть проникати до підземних вод і дістатися до харчового обігу та пошкоджувати ваше здоров'я.

**RO** Nu aruncați consumatorii electrice la deșeurile comunale nesortate, folosiți bazele de recepție a deșeurilor sortate. Pentru informații actuale privind bazele de recepție contactați organele locale. Dacă consumatorii electrice sunt depozitați la stocuri de deșeurii comunale, substanțele periculoase se pot infiltra în apele subterane și pot să ajungă în lanțul alimentară, periclitând sănătatea și confortul dumneavoastră.

**LT** Nemeskite kartu su buitiniems atliekomis. Pristatykite į specialius rūšiuojamoms atliekomis skirtus surinkimo punktus. Susisiekite su vietiniems valdžios institucijomis, kad šios suteiktų informaciją apie surinkimo punktus. Jei elektroniniai prietaisai yra išmetami atliekų užkasimo vietose, kenksmingos medžiagos gali patekti į gruntinius vandenis, o paskui ir į maisto grandinę. Ja elektroniskās ierices tiek likvidētas izgāzuvē, bīstamas vielas var nonākt pazemes ūdeņos un tālāk arī barības ķēdē, kur tās var ietekmēt cilvēka veselību.

**LV** Neizmetiet kopā ar sadzīves atkritumiem. Šim nolūkam izmantojiet īpašus atkritumu šķirošanas un savākšanas punktus. Lai gūtu informāciju par šādiem savākšanas punktiem, sazinieties ar vietējo pašvaldību. Ja elektroniskās ierices tiek likvidētas izgāzuvē, bīstamas vielas var nonākt pazemes ūdeņos un tālāk arī barības ķēdē, kur tās var ietekmēt cilvēka veselību.



## GARANCIJSKA IZJAVA

1. Izjavljamo, da jamčimo za lastnosti in brezhibno delovanje v garancijskem roku.
2. Garancijski rok prične teči z datumom izročitve blaga in velja 24 mesecev.
3. EMOS SI d.o.o jamči kupcu, da bo v garancijskem roku na lastne stroške odpravil vse pomanjkljivosti na aparatu zaradi tovarniške napake v materialu ali izdelavi.
4. Za čas popravila se garancijski rok podaljša.
5. Če aparat ni popravljen v roku 45 dni od dneva prijave okvare lahko prizadeta stranka zahteva novega ali vračilo plačanega zneska.
6. Garancija preneha, če je okvara nastala zaradi:
  - nestrokovnega-nepooblaščenega servisa
  - predelave brez odobritve proizvajalca
  - neupoštevanja navodil za uporabo aparata
7. Garancija ne izključuje pravic potrošnika, ki izhajajo iz odgovornosti prodajalca za napake na blagu.
8. Če ni drugače označeno, velja garancija na ozemeljskem območju Republike Slovenije.
9. Proizvajalec zagotavlja proti plačilu popravilo, vzdrževanje blaga, nadomestne dele in priklopne aparate tri leta po poteku garancijskega roka.
10. Naravna obraba aparata je izključena iz garancijske obveznosti. Isto velja tudi za poškodbe zaradi nepravilne uporabe ali preobremenitve.

### NAVODILA ZA REKLAMACIJSKI POSTOPEK

Lastnik uveljavlja garancijski zahtevek tako, da ugotovljeno okvaro prijavi pooblaščenim delavnicam (EMOS SI d.o.o., Ob Savinji 3, 3313 Polzela) pisno ali ustno. Kupec je odgovoren, če s prepozno prijavo povzroči škodo na aparatu. Po izteku garancijskega roka preneha pravica do uveljavljanja garancijskega zahtevka. Priložen mora biti potrjen garancijski list z originalnim računom.

EMOS SI d.o.o. se obvezuje, da bo aparat zamenjal z novim, če ta v tem garancijskem roku ne bi deloval brezhibno.

ZNAMKA: \_\_\_\_\_ LED reflektor SMD

TIP: \_\_\_\_\_

DATUM IZROČITVE BLAGA: \_\_\_\_\_

Servis: EMOS SI, d.o.o., Ob Savinji 3, 3313 Polzela, Slovenija

tel: +386 8 205 17 21

e-mail: naglic@emos-si.si